



EURODIF

Tradizione e innovazione nell'allontanamento volatili

ALLONTANAMENTO **VOLATILI**

Edizione n° XX



EURODIF

EURODIF S.r.l. nasce a Milano nei primi anni 90 distinguendosi subito come partner per la produzione e commercializzazione di prodotti nel settore professionale dell'**Allontanamento volatili**.

Inizialmente di proprietà di SEL, azienda francese, leader sul mercato mondiale con un alto valore innovativo, che si concretizza nel rinnovamento continuo dei propri prodotti di altissima qualità rappresentati dai famosi marchi Depigeonal®, Ecopic®, Cable Bird®, Fixnet®.

Nel 2006 avviene il passaggio di proprietà, ed EURODIF da allora diventa completamente italiana.

Viene comunque mantenuto uno stretto rapporto con la SEL che affida ai nuovi proprietari l'esclusiva sulla vendita della loro gamma prodotti nel territorio italiano.

La nuova sede viene trasferita a Cesena nel cuore della Romagna e nel corso di questo ventennio l'azienda è costantemente cresciuta, ed oggi vanta una sede con uffici amministrativi, ricerca e sviluppo, ufficio acquisti, uffici commerciali, sala per corsi di formazione e un importante magazzino di oltre 1000 mq.

INDICE



- 04. INTRODUZIONE ALL'AZIENDA
- 10. CORSI ALLONTANAMENTO VOLATILI
- 14. DISSUASORI MECCANICI
- 24. BARRIERE PER TETTO
- 31. STRISCE ANTIVOLATILI
- 34. DISSUASORI A FILO
- 41. RETI ANTINTRUSIONE
- 58. BIRD STOP GEL
- 60. SISTEMI ELETTRIFICATI
- 68. VISIVI E BIOACUSTICI
- 73. ULTRASUONI
- 76. GABBIE E CATTURA
- 78. CONTROLLO PROCESSIONARIA DEL PINO
- 80. DISPOSITIVI DI PROTEZIONE INDIVIDUALE

TRADIZIONE E INNOVAZIONE

La gamma dei prodotti per allontanamento volatili comprende: sistemi meccanici, reti ornitologiche, sistemi a filo Bird Wire e Cable Bird, sistemi elettrificati, dissuasori visivi, sonori ed ultrasuoni di ultima generazione.



CORTESIA, COMPETENZA E VELOCITÀ!

Il nostro staff è particolarmente formato per rispondere con capacità e disponibilità alle richieste della clientela, dando tempestivo seguito a tutte le domande che ci giungono.

Inoltre, offriamo **assistenza tecnica all'installatore in tutte le fasi del servizio di vendita**, che comprende la verifica progettuale dell'intervento da eseguire con relativa proposta, tecnica ed economica, del prodotto più idoneo da utilizzare.

Grazie all'esperienza di oltre vent'anni nel settore ed alla certificazione UNI EN ISO 9001:2015 e 21001:2019, organizziamo, periodicamente **corsi teorici e pratici sulle tecniche di allontanamento dei volatili per gli operatori del settore**.

Infine, siamo in grado di offrire supporto diretto in cantiere da parte di un nostro tecnico esperto. Questo servizio ha l'obiettivo di dimostrare all'operatore, in modo pratico, le modalità di allontanamento volatili, affinché possa successivamente operare in autonomia e realizzare da solo l'installazione dei dissuasori.

✔ Segnaliamo il nostro sito internet www.eurodif.it che può essere strumento utile per individuare il prodotto adatto al proprio servizio. Il sito viene costantemente aggiornato con nuove proposte, articoli e schede tecniche informative.

LE CERTIFICAZIONI

Azienda con Sistema di Gestione Qualità Certificato nei campi applicativi:

SETTORE EA: 29

Commercializzazione di sistemi di dissuasione volatili e relativa attività formativa e di assistenza tecnica per gli utilizzatori professionali.

SETTORE EA: 37

Progettazione ed erogazione corsi di formazione su conoscenza volatili e di sistemi di dissuasione volatili.

Valore aggiunto

EURODIF S.r.l. ha ottenuto nel 2017 la certificazione secondo la norma volontaria EN ISO 9001:2015 e nel 2024 la certificazione 21001:2019 emesse dall' Organismo di Certificazione DASA-RÄGISTER spa.

Questo ci permette di qualificarci non solo nella commercializzazione di prodotti, ma anche di poter dare un'identità di maggior valore ai corsi da noi erogati e rivolti alle aziende, che vogliono acquisire conoscenze sulla biologia e professionalità nei sistemi di allontanamento volatili.

Tutto ciò, si traduce in una certificazione di valenza estesa anche alla formazione e quindi siamo riconosciuti e riconoscibili come **azienda leader in grado di erogare corsi di formazione** in ambito dell'allontanamento volatili.

In particolare, per tutte le aziende che decideranno di certificarsi secondo la Norma **UNI EN 16636:2015** e per le quali sarà obbligatorio effettuare formazione per le figure operanti all'interno dell'azienda. I nostri corsi sono riconosciuti validi per la formazione degli operatori del **Pest Management**.

Possiamo rilasciare, previo superamento di una verifica finale, un "Certificato di Frequenza" espletando l'indicazione dei nostri requisiti formativi. Sul certificato di frequenza sarà quindi riportato il logo DASA-RÄGISTER secondo la EN ISO 9001:2015 ed il logo ACCREDIA a valenza della certificazione ottenuta, nonché con la dicitura "EA 37 – Istruzione".



IQ-1117-04

Certificato n. 1117-04

2017-11-05

Data di prima emissione

2024-10-03

Data di ultima estensione

2026-11-04

Data di scadenza

Certificato n. 1117-04

2017-11-05

Data di scadenza

Certificato n. 1117-04

2017-11-05

Data di scadenza

Certificato n. 1117-04

2017-11-05

Data di scadenza

Certificato n. 1117-04

2017-11-05

Data di scadenza

Certificato n. 1117-04

2017-11-05

Data di scadenza

Certificato n. 1117-04

2017-11-05

Data di scadenza

Certificato n. 1117-04

2017-11-05

Data di scadenza

Certificato n. 1117-04

2017-11-05

Data di scadenza

Certificato n. 1117-04

2017-11-05

Data di scadenza

Certificato n. 1117-04

2017-11-05

Data di scadenza

Certificato n. 1117-04

2017-11-05

Data di scadenza

Certificato n. 1117-04

2017-11-05

Data di scadenza

Certificato n. 1117-04

2017-11-05

Data di scadenza

Certificato n. 1117-04

2017-11-05

Data di scadenza

Certificato n. 1117-04

2017-11-05

Data di scadenza

Certificato n. 1117-04

2017-11-05

Data di scadenza

Certificato n. 1117-04

2017-11-05

Data di scadenza

Certificato n. 1117-04

2017-11-05

Data di scadenza

Certificato n. 1117-04

2017-11-05

Data di scadenza

Certificato n. 1117-04

2017-11-05

Data di scadenza

Certificato n. 1117-04

2017-11-05

Data di scadenza

Certificato n. 1117-04

2017-11-05

Data di scadenza

Certificato n. 1117-04

2017-11-05

Data di scadenza

Certificato n. 1117-04

2017-11-05

Data di scadenza

Certificato n. 1117-04

2017-11-05

Data di scadenza

Certificato n. 1117-04

2017-11-05

Data di scadenza

Certificato n. 1117-04

2017-11-05

Data di scadenza

Certificato n. 1117-04

2017-11-05

Data di scadenza

Certificato n. 1117-04

2017-11-05

Data di scadenza

Certificato n. 1117-04

2017-11-05

Data di scadenza

Certificato n. 1117-04

2017-11-05

Data di scadenza

Certificato n. 1117-04

2017-11-05

Data di scadenza

Certificato n. 1117-04

2017-11-05

Data di scadenza

Certificato n. 1117-04

2017-11-05

Data di scadenza

Certificato n. 1117-04

2017-11-05

Data di scadenza

Certificato n. 1117-04

2017-11-05

Data di scadenza

Certificato n. 1117-04

2017-11-05

Data di scadenza

Certificato n. 1117-04

2017-11-05

Data di scadenza

Certificato n. 1117-04

2017-11-05

Data di scadenza

Certificato n. 1117-04

2017-11-05

Data di scadenza

Certificato n. 1117-04

2017-11-05

Data di scadenza

Certificato n. 1117-04

2017-11-05

Data di scadenza

Certificato n. 1117-04

2017-11-05

Data di scadenza

Certificato n. 1117-04

2017-11-05

Data di scadenza

Certificato n. 1117-04

2017-11-05

Data di scadenza

Certificato n. 1117-04

2017-11-05

Data di scadenza

Certificato n. 1117-04

2017-11-05

Data di scadenza

Certificato n. 1117-04

2017-11-05

Data di scadenza

Certificato n. 1117-04

2017-11-05

Data di scadenza

Certificato n. 1117-04

2017-11-05

Data di scadenza

Certificato n. 1117-04

2017-11-05

Data di scadenza

Certificato n. 1117-04

2017-11-05

Data di scadenza

Certificato n. 1117-04

2017-11-05

Data di scadenza

Certificato n. 1117-04

2017-11-05

Data di scadenza

Certificato n. 1117-04

2017-11-05

Data di scadenza

Certificato n. 1117-04

2017-11-05

Data di scadenza

Certificato n. 1117-04

2017-11-05

Data di scadenza

Certificato n. 1117-04

2017-11-05

Data di scadenza

Certificato n. 1117-04

2017-11-05

Data di scadenza

Certificato n. 1117-04

2017-11-05

Data di scadenza

Certificato n. 1117-04

2017-11-05

Data di scadenza

Certificato n. 1117-04

2017-11-05

Data di scadenza

Certificato n. 1117-04

2017-11-05

Data di scadenza

Certificato n. 1117-04

2017-11-05

Data di scadenza

Certificato n. 1117-04

2017-11-05

Data di scadenza

Certificato n. 1117-04

2017-11-05

Data di scadenza

Certificato n. 1117-04

2017-11-05

Data di scadenza

Certificato n. 1117-04

2017-11-05

Data di scadenza

Certificato n. 1117-04

2017-11-05

Data di scadenza

Certificato n. 1117-04

2017-11-05

Data di scadenza

Certificato n. 1117-04

2017-11-05

Data di scadenza

Certificato n. 1117-04

2017-11-05

Data di scadenza

Certificato n. 1117-04

2017-11-05

Data di scadenza

Certificato n. 1117-04

2017-11-05

Data di scadenza

Certificato n. 1117-04

2017-11-05

Data di scadenza

Certificato n. 1117-04

2017-11-05

Data di scadenza

Certificato n. 1117-04

2017-11-05

Data di scadenza

Certificato n. 1117-04

2017-11-05

Data di scadenza

Certificato n. 1117-04

2017-11-05

Data di scadenza

Certificato n. 1117-04

2017-11-05

Data di scadenza

Certificato n. 1117-04

2017-11-05

Data di scadenza

Certificato n. 1117-04

2017-11-05

Data di scadenza

Certificato n. 1117-04

2017-11-05

Data di scadenza

Certificato n. 1117-04

2017-11-05

Data di scadenza

Certificato n. 1117-04

2017-11-05

Data di scadenza

Certificato n. 1117-04

2017-11-05

Data di scadenza

Certificato n. 1117-04

2017-11-05

Data di scadenza

Certificato n. 1117-04

2017-11-05

I NOSTRI MARCHI ESCLUSIVI

Eurodif S.r.l. oltre ad essere leader nel settore, può vantare una solida struttura basata su meticolosi criteri organizzativi che hanno permesso negli anni di sviluppare un'organizzazione interna estremamente efficiente.



Bird-Tech.



TECNOLOGIA EURODIF



CABLE BIRD



BIRDWIRE

SCARECROW
BIO-ACOUSTIC SYSTEMS
KEEPING BIRDS AT BAY

SCARECROW
BIO-ACOUSTIC SYSTEMS

SISTEMI DI QUALITÀ

Per rendere il rapporto con clienti/fornitori il più trasparente possibile, Eurodif si è affidata ad un'azienda competente che, basandosi su criteri di valutazione molto rigidi, valutasse il livello di affidabilità della nostra azienda. Da questa analisi è emerso che Eurodif S.r.l. risulta essere tra le aziende Italiane a far parte del "Rating 1". I quattro livelli di Rating, in ordine decrescente, classificano le imprese in base all'affidabilità, alla puntualità ed a numerosi altri criteri economico/finanziari.

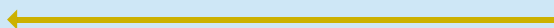
Eurodif S.r.l. si impegna da anni nell'implementazione di sistemi per la rintracciabilità, attraverso una serie di procedure certificate dal sistema qualità ISO 9001:2015, che permettono di risalire alla provenienza di ogni singolo prodotto. Il primo passo è stato quello di affidarsi sempre, per la fornitura dei materiali, materie prime e lavorazioni a PARTNER CERTIFICATI; in grado a loro volta di fornire la tracciabilità di ogni singola operazione lungo la filiera.



TRACCIABILITÀ



RINTRACCIABILITÀ



Per ogni prodotto viene eseguito un lavoro logistico e di implementazione dati, che permette una gestione efficiente ed un controllo accurato.

Ulteriormente, l'utilizzo dell'**IDENTIFICAZIONE TRAMITE LOTTO** è uno degli elementi più importanti, che permette in modo veloce di identificare tutta una serie di informazioni relative ad ogni singolo articolo.



Materia prima



Produzione



Prodotto finito



Movimentazione



Controlli



Spedizione

I NOSTRI UFFICI

Centralino: 0547 313147



Amministrazione

Manuela Sbrighi
Cel. 348 222173
amministrazione@eurodif.it



Logistica e Qualità

Erika Gradassi
Cel. 340 2209452
commerciale@eurodif.it



Acquisti

Claudio Buranti
Cel. 380 7918393
marketing@eurodif.it



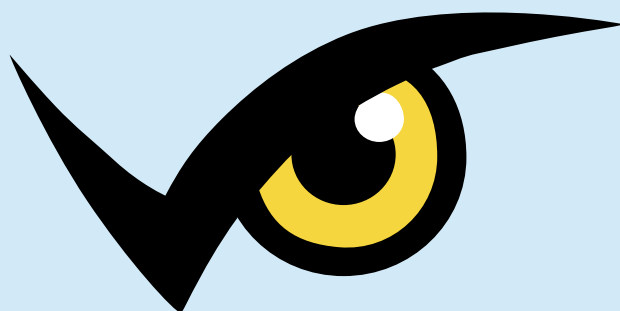
Formazione

Claudio Buranti
Cel. 380 7918393
marketing@eurodif.it



Magazzino

Lorenzo Benedettini
Tel. 0547 313147
magazzino@eurodif.it



Via delle Pesche, 891
47522 Cesena (FC)
Tel. +39 0547 313147

E-mail: info@eurodif.it
PEC: eurodif@pec.it
www.eurodif.it
SDI: M5UXCR1



Giuseppe Spanò

Cel. 392 4855826

commerciale.tre@eurodif.it

Friuli-Venezia Giulia; Trentino-Alto Adige;
Veneto; Emilia-Romagna; Marche; Umbria;
Lazio; Abruzzo; Molise; Sicilia

Alessandro Onofri

Cel. 331 2352260

commerciale.due@eurodif.it

Valle d'Aosta; Piemonte; Lombardia;
Liguria; Toscana; Campania; Sardegna

Nicola Grittani

Cel. 366 3125332

ni.grittani@gmail.com

Puglia; Basilicata

Direzionale

Cel. 0547 313147

marketing@eurodif.it

Calabria

CORSI ALLONTANAMENTO VOLATILI

PROFESSIONALI E CERTIFICATI





ALLONTANAMENTO VOLATILI PER OPERATORI DEL PEST MANAGEMENT



Corso scientifico/teorico:

L'attività formativa fornisce gli strumenti di base da cui poter partire per approcciarsi a questo tipo di lavoro. Tutto ciò, attraverso la valutazione delle diverse attività che rientrano nel servizio e le varie tipologie di dissuasori.



Corso tecnico/pratico:

L'attività formativa di questo corso fornisce gli strumenti per imparare ad applicare le varie tipologie di dissuasori atti alla prevenzione della posa dei volatili sui fabbricati.

1.

Corso scientifico/teorico

Durante le lezioni, i vari argomenti vengono trattati direttamente dal nostro staff tecnico/scientifico attraverso lezioni frontali.

Nella prima parte del corso vengono introdotte le nozioni per un corretto sopralluogo e relativi strumenti da avere sempre a portata di mano. Di seguito, accompagnati da tecnici esperti, viene programmata un'uscita in esterno per visionare le diverse tipologie di applicazioni in ambito di allontanamento volatili ed eseguita la **simulazione di un vero sopralluogo**.

Nella seconda parte vengono presentati i dissuasori meccanici utilizzati per l'allontanamento volatili e realizzata la **stesura preventivo post sopralluogo**, con ausilio di un foglio di calcolo specifico e relative considerazioni finali.

Enfatizzati dalla **certificazione EN ISO 9001:2015 nel settore della Formazione (EA 37) e ISO 21001:2019** nel settore Progettazione e erogazione di formazione su conoscenza volatili e di sistemi di dissuasione volatili, al termine del corso, oltre all'attestato di partecipazione, previo superamento di un esame specialistico, verrà rilasciato un "Certificato" che conferma che il partecipante ha conseguito l'acquisizione delle nozioni fondamentali impartite.



2.

Corso tecnico/pratico

Le lezioni e prove pratiche, vengono trattate e mostrate direttamente dal nostro staff tecnico/scientifico.

Nella prima parte del corso viene fatta una breve introduzione alle diverse tipologie di dissuasori utilizzati per l'allontanamento dei volatili in ambito urbano, con indicazione dei PRO e CONTROLLO nel loro utilizzo e consigli pratici sull'applicazione.

Spiegazione sull'applicazione pratica dei dissuasori e prove dirette di montaggio da parte dell'operatore di:

- Reti antintrusione
- Sistemi elettrificati
- Filo Birdwire
- Cable bird

Per poter meglio comprendere e ricordare nel tempo la corretta esecuzione delle installazioni eseguite, al termine del corso i partecipanti potranno portare con sé i modelli da loro stessi costruiti.

Enfaticizzati dalla **certificazione EN ISO 9001:2015 nel settore della Formazione (EA 37) e ISO 21001:2019** nel settore Progettazione ed erogazione di formazione su conoscenza volatili e di sistemi di dissuasione volatili, al termine del corso, oltre all'attestato di partecipazione, previo superamento di un esame specialistico, **verrà rilasciato un "Certificato" che conferma che il partecipante ha conseguito l'acquisizione delle nozioni fondamentali impartite.**



DISSUASORI MECCANICI



Caratteristiche

Sono dissuasori d'appoggio che per mezzo dei loro elementi non acuminati impediscono la posa dei volatili, proteggendo le superfici trattate.

Esistono diversi modelli che vengono impiegati in base alle caratteristiche delle superfici da proteggere, della loro profondità o per la facilità di posa dei dissuasori stessi.

Per queste ragioni la nostra azienda offre un'ampia scelta di dissuasori, diversificati in base al numero di elementi presenti, la loro altezza e disposizione, la tipologia di metallo utilizzato, la presenza di soletta in metallo o in policarbonato.

La lunghezza dei singoli moduli varia a seconda del modello da 30 cm circa a 1 m. I dissuasori meccanici non presentano particolari difficoltà nel loro montaggio.

Una volta scelto il tipo di prodotto, si decide anche il tipo di ancoraggio: silicone neutro (tipo Torggler cod. A397) o viti/rivetti.

Prima di applicare il prodotto eseguire un'accurata pulizia delle superfici con eliminazione della polvere. Consigliamo l'utilizzo del detergente a base di oli naturali Selcleaning (cod A394).



Punti di forza dei dissuasori con base in policarbonato

1.

Il policarbonato delle basi ha la superficie ben pulita, asciutta e preforata per una migliore aderenza delle colle silconiche specifiche per il policarbonato.

2.

Gli elementi hanno la particolarità di non incrociarsi in modo da non consentire ad eventuali detriti e/o pagliuzze depositate dai piccioni di rimanere impigliate.

3.

Le vicine predisposizioni al taglio manuale evitano scarti di prodotto.

4.

La preforatura può essere utilizzata per l'ancoraggio con viti o rivetti.

5.

Gli elementi hanno un elevato effetto molla che consente all'elemento stesso, se sollecitato, di flettere e ritornare nella posizione originale.

6.

Grande flessibilità necessaria per il migliore adattamento alle diverse superfici.



Il policarbonato non è plastica

Polimero sintetico, dotato di buone caratteristiche meccaniche ed elettriche, utilizzato come materiale termoplastico.



Caratteristiche

- Policarbonato 80 % vergine
- Resistente ai raggi U.V.
- Limite termico da -35C a 120 C
- Resistenza di fissaggio: 5.20 Kgs/cm



Certificazioni

- Tutti i modelli sono brevettati
- ISO 9001:2015
- ISO 113:2015
- ISO 179/1FU
- ISO 14:001:2015



Tracciabilità

Su ogni scatola è presente un'etichetta con indicazione dei numeri di lotto. Direttamente sul policarbonato è stampata la data di produzione del prodotto.





DISSUASORE BASE POLICARBONATO BIRD E3

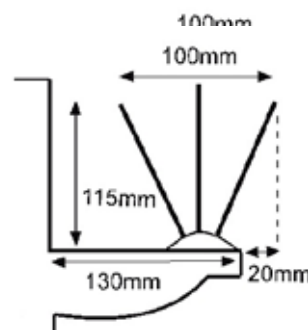
Dimensioni prodotto: lunghezza base: 50 cm; altezza elementi: 12 cm - 60 elementi/metro.

Tipologia materiale: base in polycarbonato trattata anti U.V. con elementi in acciaio inox AISI 302 su 3 file, Ø 1,3 mm.

Superficie protetta: da 10 a 12,5 cm.

Protezione: piccioni.

COD.	DESCRIZIONE	CONF.
A087	DISSUASORE BIRD E3	50 m



DISSUASORE BASE POLICARBONATO BIRD E4

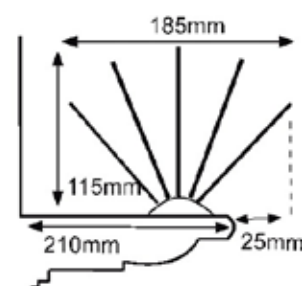
Dimensioni prodotto: lunghezza base: 50 cm; altezza elementi: 12 cm - 100 elementi/metro.

Tipologia materiale: base in polycarbonato trattata anti U.V. con elementi in acciaio inox AISI 302 su 5 file, Ø 1,3 mm.

Superficie protetta: da 14 a 20 cm.

Protezione: piccioni.

COD.	DESCRIZIONE	CONF.
A086	DISSUASORE BIRD E4	25 m



DISSUASORE BASE POLICARBONATO BIRD E6

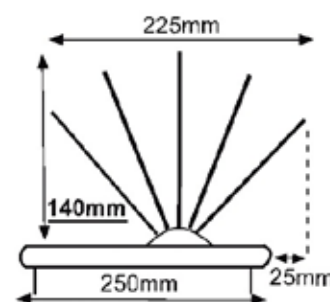
Dimensioni prodotto: lunghezza base: 50 cm; altezza elementi: 14 cm - 100 elementi/metro.

Tipologia materiale: base in polycarbonato trattata anti U.V. con elementi in acciaio inox AISI 302 su 5 file, Ø 1,3 mm.

Superficie protetta: da 20 a 25 cm.

Protezione: gabbiani e piccioni

COD.	DESCRIZIONE	CONF.
A085	DISSUASORE BIRD E6	20 m





DISSUASORE INOX BASE FLESSIBILE

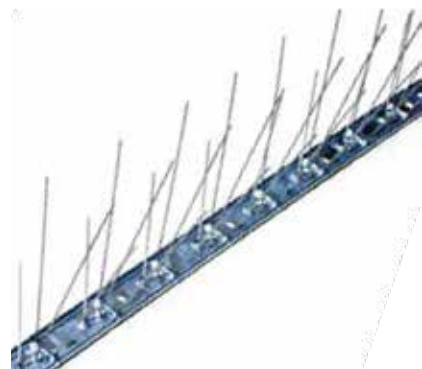
Dimensioni prodotto: lunghezza base: 1 m; larghezza base: 1 cm; altezza elementi: 11 cm; 80 elementi/metro.

Tipologia materiale: base acciaio inox AISI 304 con elementi inox AISE 302 su 2 file, Ø 1,2 mm.

Superficie protetta: da 8 a 10 cm.

Protezione: piccioni.

COD.	DESCRIZIONE	CONF.
A039	DISSUASORE INOX 80 ELEMENTI	25 m



DISSUASORE INOX PETTINE

Dimensioni prodotto: lunghezza base: 1 m; larghezza base: 1 cm; altezza elementi: 11 cm; modelli con 66 o 33 elementi/metro.

Tipologia materiale: base in acciaio inox AISI 304 con elementi inox AISE 302 su 1 fila, Ø 1,2 mm.

Superficie protetta: 5 cm.

Protezione: piccioni.

COD.	DESCRIZIONE	CONF.
A040	DISSUASORE INOX A PETTINE 66 ELEMENTI	50 m
A041	DISSUASORE INOX A PETTINE 33 ELEMENTI	50 m



DISSUASORE INOX RICCIO

Dimensioni prodotto: lunghezza base: 1 m; larghezza base: 1 cm; altezza elementi: 11 cm; 66 elementi/metro.

Tipologia materiale: base acciaio inox AISI 304 con elementi inox AISE 302 su 3 file, Ø 1,2 mm.

Superficie protetta: da 11 a 15 cm.

Protezione: piccioni.

COD.	DESCRIZIONE	CONF.
A042	DISSUASORE INOX RICCIO	50 m





DISSUASORE INOX ASIMMETRICO

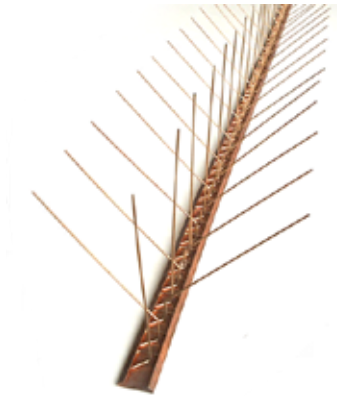
Dimensioni prodotto: lunghezza 1 m; larghezza base: 1 cm; altezza elementi: 11 cm; 66 elementi/metro.

Tipologia materiale: base acciaio inox AISI 304 con elementi inox AISE 302 su 2 file, Ø 1,2 mm.

Superficie protetta: da 8 a 10 cm.

Protezione: piccioni.

COD.	DESCRIZIONE	CONF.
A043	DISSUASORE ASIMMETRICO INOX	50 m



DISSUASORE BASE RAME, ELEMENTI BRONZO O INOX

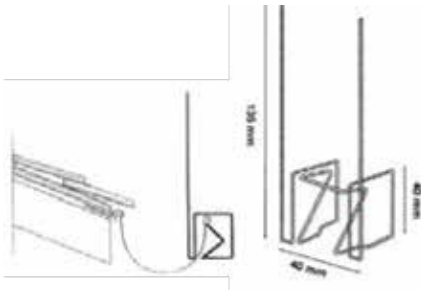
Dimensioni prodotto: lunghezza base: 1 m; larghezza base: 1 cm; altezza dissuasori meccanici: 12 cm; 54 elementi/metro.

Tipologia materiale: base rame con elementi inox AISI 304 o bronzo su 3 file, Ø 1,2 mm.

Superficie protetta: da 11 a 15 cm.

Protezione: piccioni.

COD.	DESCRIZIONE	CONF.
A452	BASE RAME DISSUASORE INOX 54 ELEMENTI	su richiesta
A453	BASE RAME DISSUASORE BRONZO 54 ELEMENTI	su richiesta



DISSUASORE A CLIP PER GRONDA

Dimensioni prodotto: bordo grondaie con diametro da 1,2 a 3 cm; larghezza: 4,5 cm; altezza elementi: 10 cm.

Tipologia materiale: elementi in steel inox su 1 fila, Ø 1,3 mm.

Superficie protetta: bordo grondaie.

Protezione: piccioni.

COD.	DESCRIZIONE	CONF.
A030	ECO CLIPS	20 m



DECORO RAME/TESTA DI MORO/GRIGIO

Dimensioni prodotto: lunghezza base: 1 m; altezza dissuasori meccanici: 4,8 cm orizzontale - 6 cm verticale; distanza elementi: 2 cm; 50 elementi/metro.

Tipologia materiale: rame o lamiera preverniciata con fissaggio tramite viti o rivetti orizzontale o verticale.

Superficie protetta: gronda, mantovane.



COD.	DESCRIZIONE	CONF.
A048	DECORO RAME 6/10 ORIZZONTALE	10 m
A049	DECORO RAME 6/10 VERTICALE	10 m
A044	DECORO LAMIERA TESTA DI MORO 6/10 ORIZZONTALE	10 m
A045	DECORO LAMIERA TESTA DI MORO 6/10 VERTICALE	10 m
A046	DECORO LAMIERA GRIGIO ORIZZONTALE	10 m
A047	DECORO LAMIERA GRIGIO VERTICALE	10 m

DECORO ANTILADRO

Dissuasore meccanico studiato per la protezione del tubo di gronda dalla risalita dei ladri.

Il kit comprende:

- 3 pz – Decoro doppio lamiera testa di moro da 0,5 m;
- 12 pz – Rivetto tenuta stagna in acciaio zincato con testa in rame 3,2x8 mm;
- 1 pz – Adesivo di segnalazione presenza sistema anti risalita.

Caratteristiche: lunghezza: 0,5 m; altezza elementi: 4,6; distanza elementi: 2 cm; diametro foro di fissaggio: 4 mm; numero di elementi 50 elementi/mezzo metro (su due file), spessore 0,6 mm (6/10).

COD.	DESCRIZIONE	CONF.
V001	KIT DECORO ANTILADRO	1 KIT

DISSUASORE BASE POLICARBONATO 80 ELEMENTI

Dimensioni prodotto: lunghezza base: 50 cm; altezza elementi: 11 cm - 80 elementi/metro.

Tipologia materiale: base in polycarbonato trattata anti U.V. con elementi in acciaio inox AISI 303, Ø 1,2 mm.

Superficie protetta: da 10 a 13 cm.

Protezione: piccioni.

COD.	DESCRIZIONE	CONF.
Z010	DISSUASORE 80 ELEMENTI	25 m

DISSUASORE BASE POLICARBONATO 100 ELEMENTI

Dimensioni prodotto: lunghezza base: 50 cm; altezza elementi: 11 cm - 100 elementi/metro.

Tipologia materiale: base in polycarbonato trattata anti U.V. con elementi in acciaio inox AISI 302, Ø 1,2 mm.

Superficie protetta: da 14 a 18 cm.

Protezione: piccioni.

COD.	DESCRIZIONE	CONF.
Z011	DISSUASORE 100 ELEMENTI	25 m

DISSUASORE TUTTO POLICARBONATO

Dimensioni prodotto: lunghezza base: 50 cm; altezza elementi: 11 cm - 60 elementi/metro.

Tipologia materiale: base ed elementi in polycarbonato trattatati anti U.V.

Superficie protetta: da 16 a 20 cm.

Protezione: piccioni.

COD.	DESCRIZIONE	CONF.
A020	DISSUASORE TUTTO POLICARBONATO	50 m





AUSTUCLIP

ASTUCLIP è un accessorio in acciaio inox AISI 301, che permette il fissaggio di dissuasori meccanici base policarbonato, con una semplice pressione sul bordo esterno della gronda, senza ostruire il pluviale.

Dimensioni prodotto: larghezza: 10 mm; lunghezza: 49,75 mm.

Tipologia materiale: inox AISI 301.

COD.	DESCRIZIONE	CONF.
A035	ASTUCLIP	100 pz



SILICONE NEUTRO PER POLICARBONATO

Silicone neutro per il montaggio di supporti in policarbonato.

Caratteristiche prodotto: cartuccia da 310 cc da utilizzare con apposita pistola.

COD.	DESCRIZIONE	CONF.
A397	SILICONE TORGLER	24 pz
Z400	SILICONE ZUCCHINI	24 pz



PISTOLA SILICONE PROFESSIONALE

Pistola necessaria per stendere il silicone in modo preciso e corretto.

Caratteristiche prodotto: struttura metallica, impugnatura antiscivolo.

COD.	DESCRIZIONE	CONF.
A405	PISTOLA SILICONE	1 pz



SELCLEANING PULITORE PROFESSIONALE

Prodotto specifico per la pulizia e manutenzione delle superfici sporche di guano. È un potente sgrassatore con profumazione di essenze naturali di piante.

Caratteristiche prodotto: Sgrassa, pulisce e deterge tutti i tipi di superfici (terracotta, legno, metallo, acciaio inox, PVC, superfici verniciate). Non richiede particolari precauzioni di utilizzo ed è sicuro per gli utilizzatori e per l'ambiente (facilmente biodegradabile, conforme alla norma CE N°648/2004, imballaggio riciclabile).

Istruzioni d'uso: Diluire 1 litro in 4 litri di acqua. La diluizione va regolata a seconda dell'utilizzo (quantità di sporco).

COD.	DESCRIZIONE	CONF.
A394	SELCLEANING CONCENTRATO	1 pz

BARRIERE PER TETTO



BARRIERE VOLATILI PER PANNELLI FOTOVOLTAICI

Dissuasori meccanici che permettono di proteggere i volumi sottostanti i pannelli fotovoltaici dall'intrusione e dalla nidificazione dei volatili. Le barriere si applicano su pannelli installati in fabbricati industriali (coperture realizzate con pannelli Sandwich o lamiere grecate) e su tetti di abitazioni civili (coperture realizzate con coppi, tegole, ect.).

BARRIERA EVO TERRACOTTA PROTEZIONE PANNELLI FOTOVOLTAICI

Caratteristiche:

- materiali: griglia alluminio anodizzato e fascia in lamiera ondulata in alluminio;
- barra da 1 metro x h 24 cm (10 cm griglia alluminio + 14 cm fascia in alluminio);
- colore: griglia in grigio alluminio e fascia rosso coppo;
- banda in alluminio forata per aerazione sotto i pannelli;
- leggero e facile da applicare;
- nessuna manutenzione;
- non richiede montaggio di componenti.



Blocca l'accesso a qualsiasi tipo di volatile!

BARRIERA A PETTINE PROTEZIONE PANNELLI FOTOVOLTAICI

Caratteristiche:

- materiale: policarbonato e elementi in acciaio inox;
- barra da 50 cm disponibili nei modelli da 16 e 19 cm;
- colore: trasparente;
- leggera e facile da applicare;
- nessuna manutenzione;
- non richiede montaggio di componenti.

Montaggio: Per la corretta installazione della Barriera Evo e della Barriera a Pettine sull'impianto fotovoltaico, è consigliato l'utilizzo delle apposite Clip Smart o Clip Quick (**cod. A487 o Z383**) così d'evitare la foratura dei pannelli o l'impossibilità di poter rimuovere la barriera all'occorrenza.

Per la Barriera Evo, la fascia in alluminio color mattone, deve quindi essere modellata a mano seguendo la linea del tetto (coppi, tegole, laminato, ect..), in modo da impedire l'accesso ai volatili ma garantendo un ottimo ricircolo dell'aria e scorrimento dell'acqua piovana.

Per la Barriera Pettine è sufficiente far sì che le elementi, rivolte verso il basso, vengano abbassati fino ad entrare a contatto con la superficie del tetto. Si consiglia di tagliare la parte sporgente degli elementi una volta sistemati in modo da evitare accumuli di detriti, sporco o neve.



PATENT PENDING

CODICE	DESCRIZIONE	CONF.
A486	BARRIERA EVO TERRACOTTA PROTEZIONE PANNELLI FOTOVOLTAICI	10 m



CODICE	DESCRIZIONE	CONF.
Z380	BARRIERA A PETTINE 16 CM PROTEZIONE PANNELLI FOTOVOLTAICI	10 m
Z381	BARRIERA A PETTINE 19 CM PROTEZIONE PANNELLI FOTOVOLTAICI	10 m

CLIP PER BARRIERE SMART E QUICK

Clip per installazione diretta.

Si tratta di due clip ad incastro che permettono la semplice e veloce installazione delle Barriere e della sagoma staffa fotovoltaico.

Per il corretto fissaggio sono sufficienti 2/3 clip per pezzo di barriera.



COD.	DESCRIZIONE	CONF.
A487	CLIP SMART	1 pz



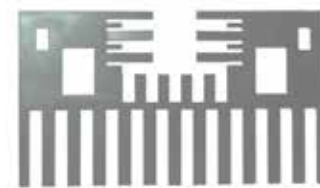
COD.	DESCRIZIONE	CONF.
Z383	CLIP QUICK DA 30mm	1 pz

STAFFA FOTOVOLTAICO

Particolare studiato per la protezione delle staffe di supporto dei pannelli fotovoltaici dall'ingresso dei volatili. Il componente va fissato direttamente sulla staffa in adiacenza al pannello nella parte in cui la staffa fuoriesce. Facile e veloce da montare utilizzando le clip Smart o Fast.

Caratteristiche prodotto: Lamiera in alluminio.

COD.	DESCRIZIONE	CONF.
A488	SAGOMA STAFFA FOTOVOLTAICO	10 pz

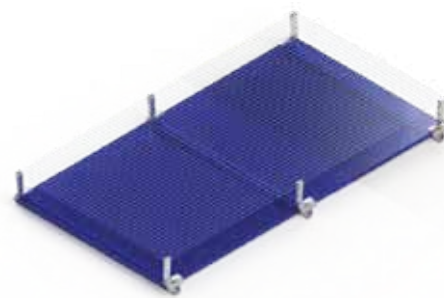


KIT DI SUPPORTO PROTEZIONE FOTOVOLTAICO

Kit di staffe per il supporto di reti polietilene/inox nella parte superiore dell'impianto fotovoltaico.

Caratteristiche: Questo sistema, è studiato appositamente per permettere rispettivamente di proteggere gli impianti fotovoltaici dallo stazionamento dei volatili con rete in polietilene e dalla grandine nel caso di utilizzo di rete inox.

COD.	DESCRIZIONE	CONF.
A489	KIT DI SUPPORTO PROTEZIONE FOTOVOLTAICO	1 KIT



BARRIERA DI PROTEZIONE PER GRONDA

Barriera grigliata per la protezione della gronda dalla nidificazione dei volatili.

La barriera applicata lungo il canale di gronda, in particolare, **impedisce ai colombi di nidificare al suo interno**. Inoltre, per la struttura a gobba della rete, una volta montata può, in molti casi, impedire l'ingresso da parte dei volatili attraverso il coppo in testa alla gronda.

La barriera è costituita da rete metallica che permette all'acqua di entrare nel canale, ma non alle foglie. Il prodotto si compone di una rete stirata in acciaio inox lunga 1 metro, larga 20,5 cm da applicare sulla gronda attraverso delle apposite clips in acciaio inox (cod.A389).

Caratteristiche:

- materiale: rete stirata in acciaio inox AISI 304;
- lunghezza 1 m;
- leggera e facile da montare;
- non richiede manutenzione;
- non ferisce persone ed animali.
- la rete presenta lateralmente una bordatura in acciaio inox.

Montaggio:

Applicare due clips per tirante di gronda. Le clips vengono applicate piegando le linguette di fissaggio e strette con una pinza.

Per poter sostenere adeguatamente la rete si consiglia di utilizzare n.4 clip, due per tirante ed applicate diametralmente opposte. La rete va quindi inserita all'interno delle clip ad incastro.

Sarà possibile con estrema facilità togliere e mettere la rete qualsiasi volta sia necessario, facendo pressione sulla rete stessa.



CODICE	DESCRIZIONE	CONF.
A388	BARRIERA PROTEZIONE GRONDA	15 pz
A389	CLIP AGGANCIO BARRIERA PROTEZIONE GRONDA	40 pz
A387	FASCIA PER CLIP BARRIERA PROTEZIONE GRONDA	20 pz

Nel caso nella gronda non siano presenti i tiranti di sostegno, a cui vanno applicate le clips, è possibile utilizzare un'apposita fascia in acciaio inox da montare sulla gronda.

NASTRO BUTILICO BIADESIVO

Nastro specifico per il fissaggio immediato della Barriera protezione fotovoltaico (cod. A386), oppure gancio Fixnet (cod. A170) per applicare rete, ed altre tipologie di impieghi. Il nastro è costituito da un composto butilico altamente adesivo con rete in poliestere.

Caratteristiche:

- Ottima adesività a freddo
- Eccellente adesività istantanea
- Tubo interno in PVC
- Grande stabilità al calore
- Buona stabilità di forma
- Buone caratteristiche meccaniche
- Autoamalgamante
- Non contiene solventi

Spessore: 1,5 mm; **lunghezza:** 10 metri; **larghezza:** 30 mm; **colore:** nero.

COD.	DESCRIZIONE	CONF.
A383	NASTRO BUTILICO BIADESIVO (ROTOLO 10 M)	1 pz

NASTRO BUTILICO ADESIVO COLOR TERRACOTTA E ANTRACITE

Nastro specifico adatto alla chiusura di fessure o aperture per impedire l'ingresso dei volatili. Presenta una lamina metallica in alluminio estensibile e rinforzata. La speciale crespatura dell'alluminio permette un allungamento del nastro di oltre il 60% nella direzione di srotolamento. Il nastro è compatibile con la maggior parte dei materiali presenti in edilizia. Le superfici di posa devono essere asciutte e compatte, pulite, libere da impurità.

Caratteristiche prodotto: Autoadesivo e Autosigillante / Allungabile di oltre il 60% / Resistente ai raggi U.V. / Flessibile, leggero, maneggevole, adattabile, facile da applicare. Spessore: 1,2 mm; lunghezza: 5 metri; larghezza: 300 mm; colore: butilene antracite – alluminio terracotta.

Esempi di applicazione: Protezione della parte sottostante i pannelli fotovoltaici dallo stazionamento o nidificazione dei volatili. Utile per piccole fessure e a implementazione della barriera per pannelli fotovoltaici (cod. A386).

COD.	DESCRIZIONE	CONF.
A384	NASTRO BUTILICO ADESIVO TERRACOTTA (ROTOLO 5 m)	1 pz
A381	NASTRO BUTILICO ADESIVO ANTRACITE (ROTOLO 5 m)	1 pz





SALVA GANCIO

Sistema di protezione per i ganci di bloccaggio delle imposte.

Caratteristiche prodotto: acciaio armonico.

COD.	DESCRIZIONE	CONF.
A031	SALVAGANCIO	2 pz



TAPPO CHIUSURA DI GRONDA

Tappo per chiusura del tubo discendente della gronda. Protegge da guano e foglie o altri oggetti che possono inserirsi nel tubo di scolo.

Dimensioni: diametro 13 cm, altezza 11 cm.

COD.	DESCRIZIONE	CONF.
A452	TAPPO CHIUSURA CANALE DI GRONDA (zincato)	1 pz
A453	TAPPO CHIUSURA CANALE DI GRONDA (rame)	1 pz
A453	TAPPO CHIUSURA CANALE DI GRONDA (inox)	1 pz



DISSUASORE ROTANTE A BATTERIA

Dissuasore di appoggio per ostacolare la posa dei volatili sulle superfici piane e inclinate. Sfrutta l'effetto di rotazione continua di due bracci estensibili montati nella parte alta del dispositivo.

Caratteristiche prodotto:

Unità portatile, può essere fissata tramite la base dotata di fori per viti o rivetti. Velocità di rotazione 30 rpm, capacità di copertura fino a 1,50 m di diametro. Alimentazione con 2 batterie 3-AA ricaricabili e pannello solare.

COD.	DESCRIZIONE	CONF.
A012	ELICA SOLARE ANTI-VOLATILE	1 pz

DISSUASORE ROTANTE MECCANICO

Dissuasore d'appoggio che limita e disturba la posa di volatili tramite l'interferenza delle lunghe aste flessibili. Il suo utilizzo è particolarmente indicato per barche, porticcioli, pali della luce, condizionatori, segnaletica, tetti.

Ideale per tenere lontani piccioni, gabbiani, cormorani e corvi.

Caratteristiche prodotto:

Supporti semimobili in acciaio inox. Non richiede manutenzione.

Disponibile in due misure: Ø 1,20 m e 2,40 m

COD.	DESCRIZIONE	CONF.
A013	SPIDER 120	1 pz
A014	SPIDER 240	1 pz



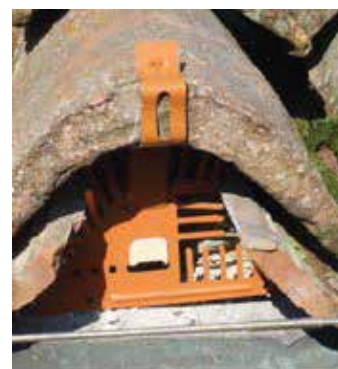
PARACOPPO IN ALLUMINIO

Barriera che impedisce la penetrazione e conseguente nidificazione dei volatili all'imbocco della copertura dei fabbricati. Il prodotto è di tipo ornamentale ha quindi un basso impatto visivo. Viene fissato tramite l'apposito gancio ad incastro. A differenza degli altri modelli presenti sul mercato, per il montaggio non necessita che il coppo venga alzato.

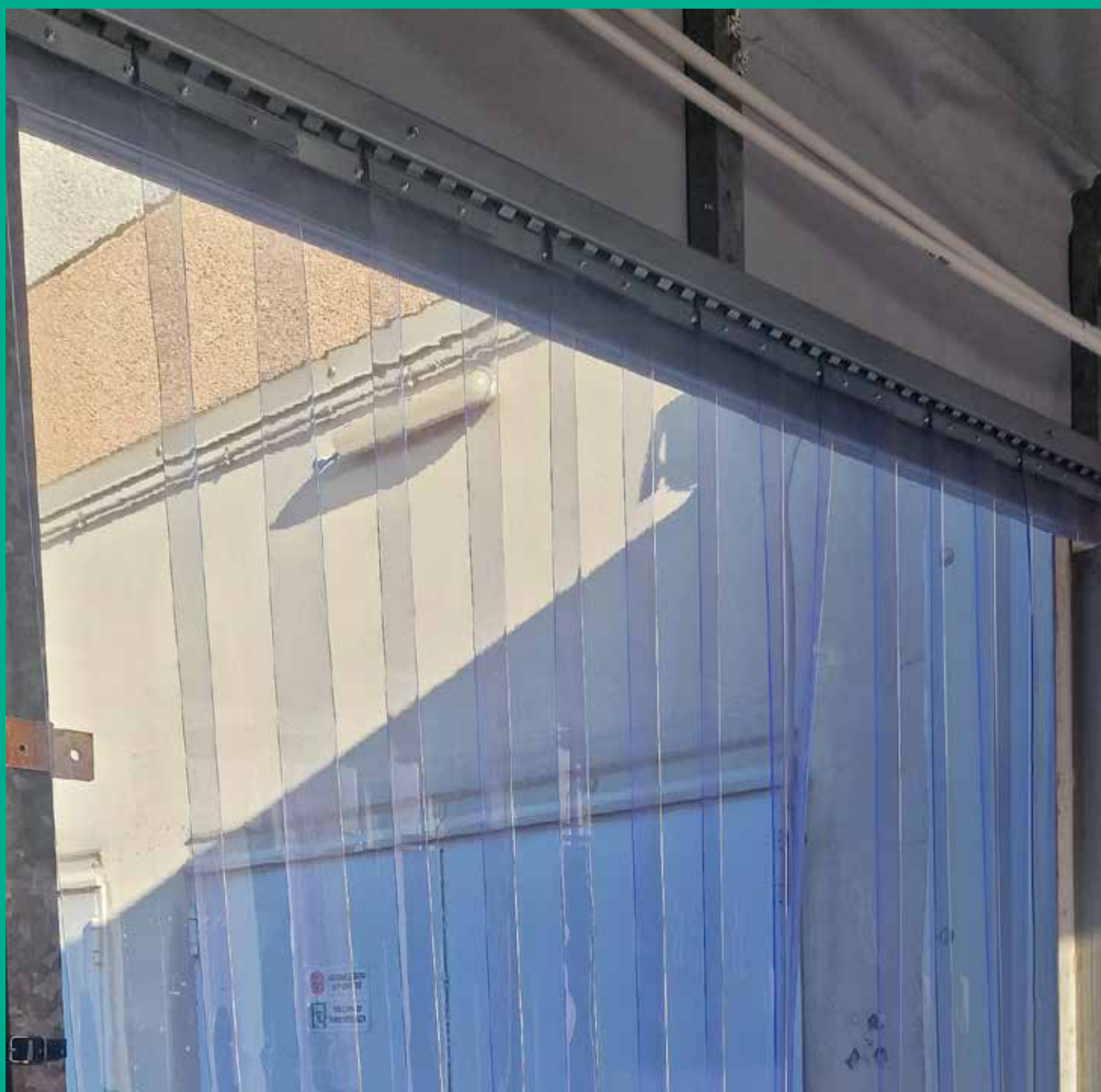
Caratteristiche prodotto:

Alluminio anodizzato, preverniciato, color arancione.

COD.	DESCRIZIONE	CONF.
A032	PARACOPPO	50 pz



STRISCE ANTIVOLATILI





SISTEMA A STRISCE IN PVC PER PREVENIRE L'INGRESSO DEI VOLATILI ALL'INTERNO DEI LOCALI DI LAVORO

Sono costituite da bandelle verticali di polivinilcloruro, tutte accessoriate per un'installazione rapida, senza intoppi.

Particolarmente indicate nei **settori industriale, manifatturiero e alimentare.**

Perfette anche come **barriere acustiche e termiche.**
Fanno da scudo all'aggressione di **raggi UV, polvere e pioggia.**

Le strisce in PVC trasparente vengono fissate una ad una con sostegni e piastre in acciaio zincato, con un sormonto parziale o totale, a seconda delle esigenze.

SOSTEGNO ZINCATO

Caratteristiche prodotto:

Sostegno per il sistema di supporto a piastre e strisce.

Lunghezza: 1,0 m; **materiale:** acciaio zincato.

COD.	DESCRIZIONE	CONF.
A442	SOSTEGNO ZINCATO 1000 mm	1 pz

PIASTRA E CONTROPIASTRA

Caratteristiche prodotto:

Sistema di bloccaggio delle strisce in PVC comprensivo di rivetti in alluminio.

Lunghezza: 20 cm; **materiale:** acciaio zicato.

COD.	DESCRIZIONE	CONF.
A443	PIASTRA E CONTROPIASTRA ZINCATE 200mm CON RIVETTO (6 piastre + 6 contropiastre)	1 kit

STRISCIA IN PVC

Caratteristiche prodotto:

Striscia in PVC Extruflex ottenuto partendo da un compound 100% vergine. Bordi arrotondati per una maggiore sicurezza.

Larghezza: 20 cm; **spessore PVC:** 2 mm; **colore:** azzurro.

COD.	DESCRIZIONE	CONF.
A444	STRISCE PVC AZZURRO TRASPARENTE 200x2 mm (rotolo 25m)	1 pz

E' possibile, su richiesta, progettare ed ordinare materiale già tagliato e pronto all'installazione



DISSUASORI A FILO



BIRDWIRE

Il Birdwire è un dissuasore di appoggio meccanico per l'allontanamento dei piccioni dagli edifici. In particolare viene utilizzato su immobili di pregio, in ragione del suo basso impatto visivo.

Questo sistema è indicato per situazioni a bassa frequentazione di volatili e/o per superfici non troppo profonde.

Vantaggi: basso impatto visivo, versatilità applicativa. Può essere utilizzato in svariate situazioni quali: davanzali, parapetti, cornici e architravi, tiranti, tubazioni.

Il sistema di dissuasione si basa sull'effetto molla del filo teso, che crea una base instabile per l'appoggio dei piccioni. Il Birdwire è composto dal filo, dalle ferule e dalle molle, mentre per il suo fissaggio alle strutture si possono utilizzare copiglie, tasselli speciali oppure aste di diverso tipo.



Aste inox Ø 4 mm

Di diverse lunghezze, con uno o più fori per il fissaggio del filo. Si posizionano mediante tasselli, basi nylon o morsetti.

Filo Birdwire

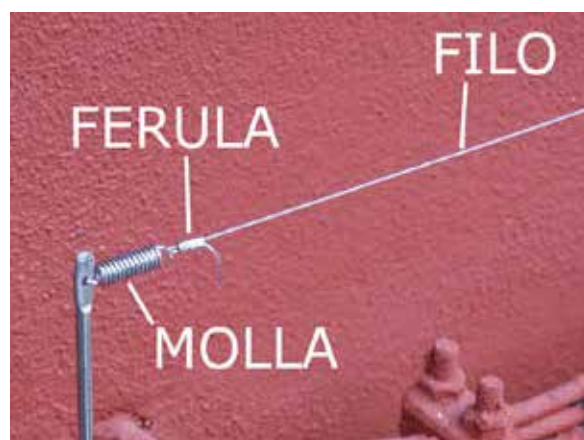
Crea una base instabile per l'appoggio dei piccioni.

Molla inox

Mantiene il filo teso e crea l'effetto molla.

Ferula

Chiude il filo a formare un'asola.



FILO BIRDWIRE

Filo utilizzato per creare un sistema di ostacolo all'appoggio dei volatili.
Viene montato insieme ad accessori ed ancoraggi di diverso tipo.

Caratteristiche prodotto: cavo inox AISI 304, rivestito in nylon trattato anti U.V., diametro 0,7 mm composto da 49 fili.

COD.	DESCRIZIONE	CONF.
A050	FILO BIRDWIRE (bobina 100 m)	1 pz



MOLLA BIRDWIRE

Molla per tendere il filo ai supporti di sostegno (aste, viti, ecc.).

Caratteristiche prodotto: molla in acciaio inox AISI 302; lunghezza massima: 40 mm, Ø 6,5 mm, con estremità ad anello aperto.

COD.	DESCRIZIONE	CONF.
A052	MOLLE BW	100 pz



MOLLA BIRDWIRE MINI

Molla per tendere il filo ai supporti di sostegno (aste, viti, ecc.).

Caratteristiche prodotto: molla in acciaio inox AISI 302; lunghezza massima: 35 mm, Ø 5,0 mm, con estremità ad anello aperto.

COD.	DESCRIZIONE	CONF.
A057	MOLLE BW MINI	100 pz



TASSELLO NYLON 25 MM

Tassello a percussione per l'ancoraggio di viti, ecc..

Caratteristiche prodotto: nylon termoplastico ad alta resistenza; lunghezza: 25 mm. Testa bombata e larga per impedire infiltrazioni d'acqua.

COD.	DESCRIZIONE	CONF.
A053	TASSELLI NYLON BW 38 mm	100 pz



TASSELLO NYLON 38 MM

Tassello a percussione per l'ancoraggio di viti, ecc.

Caratteristiche prodotto: nylon termoplastico ad alta resistenza; lunghezza: 38 mm. Testa bombata e larga per impedire infiltrazioni d'acqua.

COD.	DESCRIZIONE	CONF.
A056	TASSELLI NYLON BW 38 mm	100 pz

FERULA

Appositamente studiate per il fissaggio del filo ad aste, viti, ecc.

Caratteristiche prodotto: ottone zincato; lunghezza: 8 mm, Ø 2 mm.

COD.	DESCRIZIONE	CONF.
A054	FERULE BW	100 pz

ASTA INOX A "Y"

Asta di supporto del filo Birdwire per permettere di proteggere superfici più profonde.

Caratteristiche prodotto: asta in acciaio inox AISI 304; altezza: 125 mm e distanza della V 70 mm.

COD.	DESCRIZIONE	CONF.
A069	ASTA BW 125 mm A "Y"	10 pz

ASTA CON FORI

Aste di supporto del filo, di altezze differenti per permettere di proteggere superfici con diversa profondità.

Caratteristiche prodotto: Aste in acciaio inox AISI 304, altezza 90, 115, 130, 150 e 180 mm, Ø 4 mm. Modelli con 1, 2 o 3 fori.

COD.	DESCRIZIONE	CONF.
A059	ASTA BW 90 mm 1 FORO	100 pz
A051	ASTA BW 115 mm 1 FORO	100 pz
A061	ASTA BW 130 mm 1 FORO	100 pz
A062	ASTA BW 150 mm 1 FORO	100 pz
A063	ASTA BW 130 mm 2 FORI	100 pz
A064	ASTA BW 150 mm 2 FORI	100 pz
A065	ASTA BW 180 mm 3 FORI	100 pz



ASTA LUNGA

Aste di supporto del filo, di altezze differenti per permettere di proteggere superfici con diversa profondità.

Caratteristiche prodotto:

Aste in acciaio inox AISI 304, altezza 300 e 600 mm, Ø 6 mm.
Modelli con 4 o 8 fori.

COD.	DESCRIZIONE	CONF.
A066	ASTA BW 300 mm 4 FORI	10 pz
A068	ASTA BW 600 mm 8 FORI	10 pz



ASTA PIATTA

Fascia con aste già inserite per l'installazione del sistema Birdwire.

Permette un'installazione più veloce e di evitare numerosi fori che possono rovinare la superficie di ancoraggio. La struttura modulare con base in alluminio e pilastri in acciaio inox permette di avere a disposizione un oggetto versatile, di ottima fattura e duraturo nel tempo. Il primo pilastro è dotato di due fori ad altezze diverse per evitare l'intrusione del piccione.

Altezza totale compresa base 10 cm.

COD.	DESCRIZIONE	CONF.
A075	FASCIA BW 2 ASTE (Lunghezza base 7,5 cm)	10 pz
A076	FASCIA BW 3 ASTE (Lunghezza base 13,5 cm)	10 pz
A077	FASCIA BW 4 ASTE (Lunghezza base 19,5 cm)	10 pz



BASE NYLON PER ASTA

Base di supporto per le aste da utilizzare su superfici piane.

Caratteristiche prodotto:

Base in nylon con fondo segmentato. Dimensione 40x40 mm.
Possibilità di fissaggio meccanico o con silicone.

COD.	DESCRIZIONE	CONF.
A070	BASE NYLON PER ASTA BW	100 pz



ASTA CON VITE

Aste di supporto del filo birdwire, studiate per il posizionamento su profili di gronda, tiranti, ecc.

Caratteristiche prodotto: aste in acciaio inox AISI 304; altezza: 95 mm, Ø 4 mm.
Spessore massimo consentito 20 mm.

COD.	DESCRIZIONE	CONF.
A055	ASTA BW VITE LATERALE	10 pz
A058	ASTA BW VITE IN BASSO	10 pz





ASTA PER TUBI

Aste di supporto del filo, nascono per il fissaggio su tubi, cavi, ecc.

Caratteristiche prodotto:

Altezza asta: 95 mm, Ø 4 mm. Fascetta Ø 30, 50, 100 mm.

COD.	DESCRIZIONE	CONF.
A071	ASTA BW PER TUBI Ø 30 mm	5 pz
A072	ASTA BW PER TUBI Ø 50 mm	5 pz
A073	ASTA BW PER TUBI Ø 100 mm	5 pz



ASTA PER COLMO DEL TETTO

Sistema regolabile di supporto del filo, per il fissaggio al colmo tondo del tetto.

Caratteristiche prodotto: asta in acciaio inox AISI 316, altezza aste 95 mm ad un foro. Sistema regolabile di supporto del filo, per il fissaggio al colmo tondo del tetto.

COD.	DESCRIZIONE	CONF.
A074	ASTA BW PER COLMO TETTO	1 pz



PINZA BIRDWIRE

Pinza per stringere le ferule del filo Birdwire.

Caratteristiche prodotto: acciaio con impugnatura antiscivolo.

COD.	DESCRIZIONE	CONF.
A407	PINZA BIRDWIRE	1 pz



PINZA TRONCHESINA

Pinza per tagliare il filo Birdwire.

Caratteristiche prodotto: acciaio con impugnatura antiscivolo 110 mm.

COD.	DESCRIZIONE	CONF.
A403	PINZA TRONCHESINA	1 pz



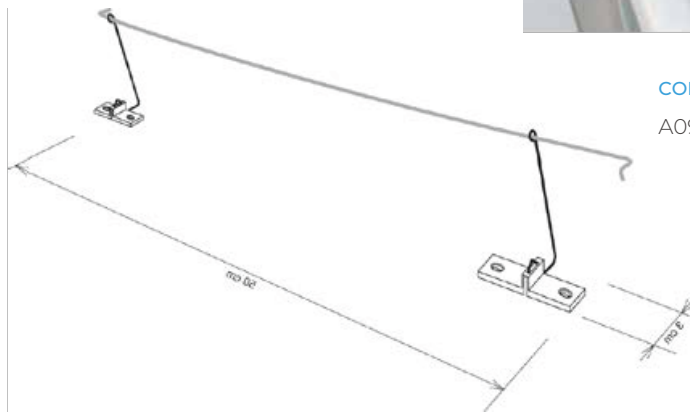
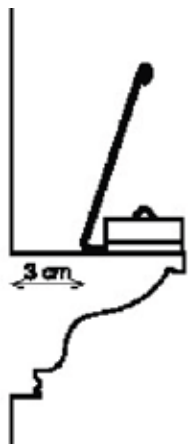
CABLE BIRD

Il **Cable Bird** viene usato per l'allontanamento dei piccioni da zone a bassa densità di popolazione, grazie al suo effetto combinato molla/rotante. Risulta essere un dissuasore discreto, veloce da installare ed economico. Adatto per qualsiasi tipo di edificio, non danneggia le superfici. Le zone ideali per il montaggio sono davanzali di finestre, balaustre, ecc.

CABLE BIRD SINGOLO

Il kit contiene:

- 100 barre in Bezinal con diametro 1,5 mm lunghe 50 cm;
- 200 ganci di supporto in Bezinal di diametro 1,2 mm;
- 200 piedini in policarbonato.

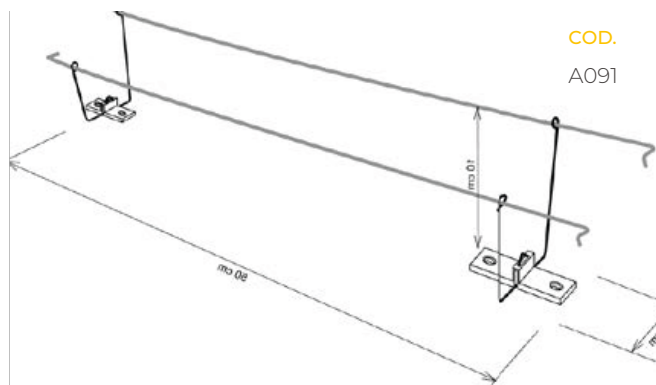
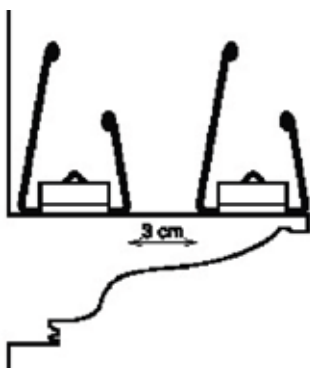


COD.	DESCRIZIONE	CONF.
A090	CABLE-BIRD SINGOLO	50 pz

CABLE BIRD DOPPIO

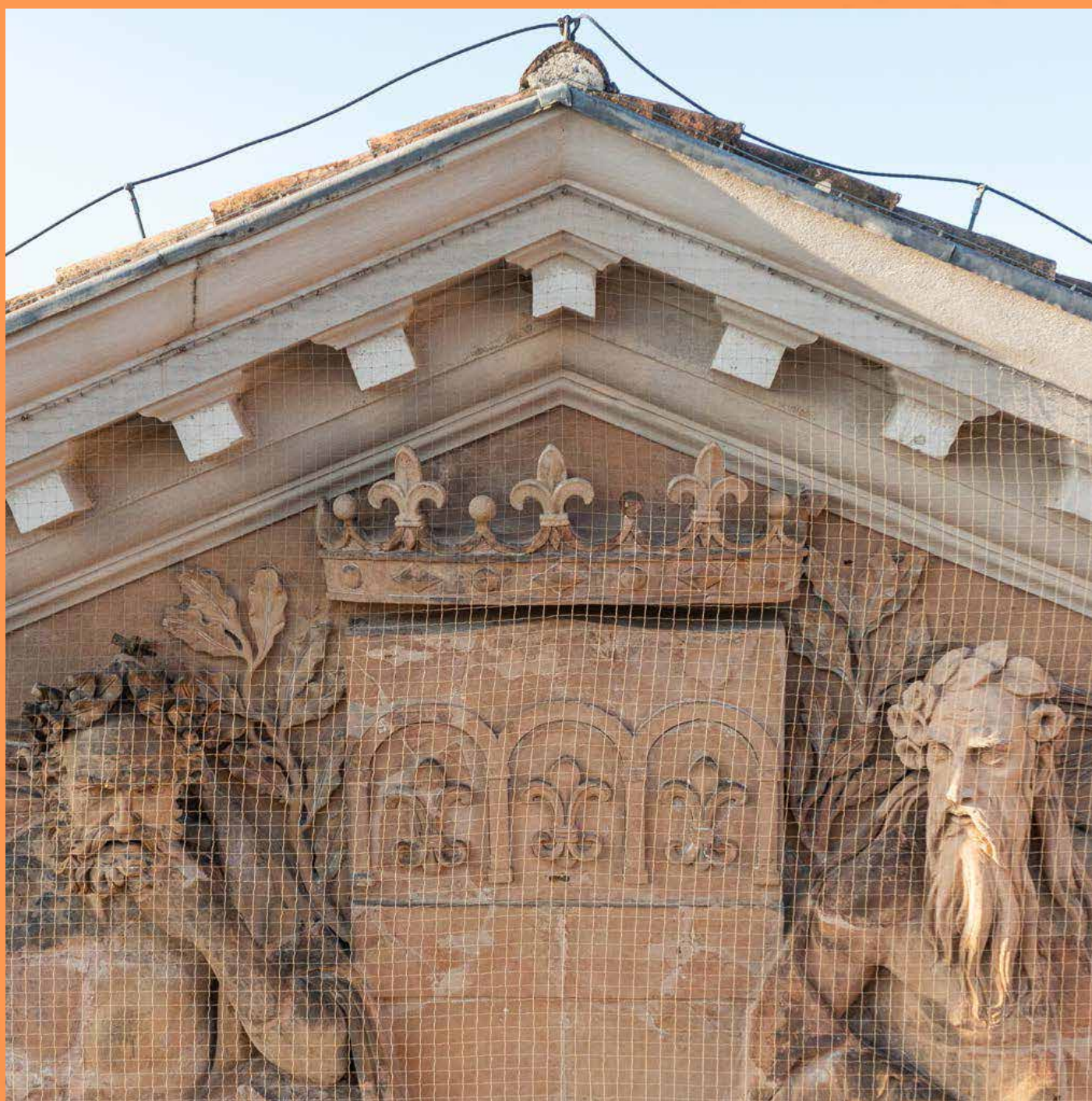
Il kit contiene:

- 200 barre in Bezinal con diametro 1,5 mm lunghe 50 cm;
- 200 ganci di supporto in Bezinal di diametro 1,2 mm;
- 200 piedini in policarbonato.



COD.	DESCRIZIONE	CONF.
A091	CABLE-BIRD DOPPIO	50 m

RETI ANTINTRUSIONE



RETI

Sistema meccanico che impedisce l'accesso dei volatili all'interno delle zone protette.

Possono essere utilizzate in svariate situazioni quali: finestrate, cortili interni, facciate di edifici, ecc.

Materiali disponibili: polietilene ad alta densità in colore nero o sabbia, nylon trasparente, metallo zincato, rame.

Dimensioni delle maglie: 50 mm per la protezione da piccioni; 28 mm per la protezione da storni; 19 mm per la protezione da passeri, 75/100 per la protezione da gabbiani.

La rete in polietilene è quella utilizzata maggiormente per le caratteristiche di resistenza meccanica e agli agenti atmosferici, durata nel tempo, possibilità di essere tagliata sul posto, ottimo rapporto qualità/prezzo, ampia scelta di pezzature e possibilità di coprire superfici molto estese.

La rete in nylon ha il vantaggio di essere praticamente invisibile e viene applicata in preferenza per proteggere zone non molto estese ma di particolare pregio: nicchie con statue, finestre, ecc.

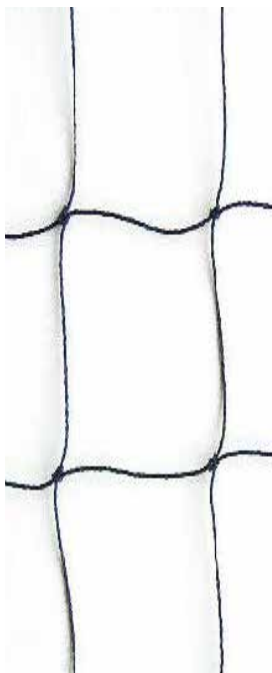
Le reti metalliche vengono utilizzate in prevalenza in aree di piccole dimensioni e tagliate/sagomate sul posto.

Per le reti in polietilene o nylon, viene costruito sul posto un telaio composto da tasselli ad occhio posizionati ogni 50 cm e negli angoli nei quali viene fatto passare il cavo inox.

Il cavo viene chiuso utilizzando i manicotti o i morsetti e messo in tensione con l'ausilio dei tenditori. Per ultimo viene fissata ogni maglia della rete al cavo mediante appositi anelli.

Troverete nella specifica sezione gli accessori richiesti per il montaggio delle reti.





RETE NERA IN POLIETILENE MAGLIA 50 MM

Rete antintrusione colore nero a maglia quadrata per creare una barriera all'ingresso dei piccioni. Ideale per cortili, aperture, finestre, ecc.

Caratteristiche prodotto: Rete in polietilene ad alta densità (HDPE) con fili intrecciati 12/6 e annodata a formare maglie di 50 mm, trattata anti U.V. Chimicamente inerte, non deteriorabile.

Protezione: piccioni.

COD.	DESCRIZIONE	CONF.
A100	RETE POLIETILENE NERA 50 mm	su misura
A101	RETE POLIETILENE NERA 50 mm 5X5	25 mq
A107	RETE POLIETILENE NERA 50 mm 5X10	50 mq
A150	RETE POLIETILENE NERA 50 mm 5X15	75 mq
A182	RETE POLIETILENE NERA 50 mm 5X20	100 mq
A146	RETE POLIETILENE NERA 50 mm 5X25	125 mq
A102	RETE POLIETILENE NERA 50 mm 10X10	100 mq
A108	RETE POLIETILENE NERA 50 mm 10X15	150 mq
A103	RETE POLIETILENE NERA 50 mm 10X20	200 mq
A180	RETE POLIETILENE NERA 50 mm 10X25	250 mq
A109	RETE POLIETILENE NERA 50 mm 10X30	300 mq
A104	RETE POLIETILENE NERA 50 mm 15X15	225 mq
A149	RETE POLIETILENE NERA 50 mm 15X20	300 mq
A184	RETE POLIETILENE NERA 50 mm 15X25	375 mq
A136	RETE POLIETILENE NERA 50 mm 15X30	450 mq
A105	RETE POLIETILENE NERA 50 mm 20X20	400 mq
A151	RETE POLIETILENE NERA 50 mm 20X25	500 mq
A153	RETE POLIETILENE NERA 50 mm 20X30	600 mq
A152	RETE POLIETILENE NERA 50 mm 25X25	625 mq
A139	RETE POLIETILENE NERA 50 mm 25X30	750 mq
A106	RETE POLIETILENE NERA 50 mm 30X30	900 mq



RETE PIETRA IN POLIETILENE MAGLIA 50 MM

Rete antintrusione colore pietra a maglia quadrata per creare una barriera all'ingresso dei piccioni. Ideale per cortili, aperture, finestre, ecc.

Caratteristiche prodotto: Rete in polietilene ad alta densità (HDPE) con fili intrecciati 12/6 e annodata a formare maglie di 50 mm, trattata anti U.V. Chimicamente inerte, non deteriorabile.

Protezione: piccioni.

COD.	DESCRIZIONE	CONF.
A110	RETE POLIETILENE PIETRA 50 mm	su misura
A111	RETE POLIETILENE PIETRA 50 mm 5X5	25 mq
A117	RETE POLIETILENE PIETRA 50 mm 5X10	50 mq
A155	RETE POLIETILENE PIETRA 50 mm 5X15	75 mq
A183	RETE POLIETILENE PIETRA 50 mm 5X20	100 mq
A161	RETE POLIETILENE PIETRA 50 mm 5X25	125 mq
A112	RETE POLIETILENE PIETRA 50 mm 10x10	100 mq
A118	RETE POLIETILENE PIETRA 50 mm 10X15	150 mq
A113	RETE POLIETILENE PIETRA 50 mm 10X20	200 mq
A181	RETE POLIETILENE PIETRA 50 mm 10X25	250 mq
A119	RETE POLIETILENE PIETRA 50 mm 10X30	300 mq
A114	RETE POLIETILENE PIETRA 50 mm 15X15	225 mq
A154	RETE POLIETILENE PIETRA 50 mm 15X20	300 mq
A185	RETE POLIETILENE PIETRA 50 mm 15X25	375 mq
A135	RETE POLIETILENE PIETRA 50 mm 15X30	450 mq
A115	RETE POLIETILENE PIETRA 50 mm 20X20	400 mq
A156	RETE POLIETILENE PIETRA 50 mm 20X25	500 mq
A159	RETE POLIETILENE PIETRA 50 mm 20X30	600 mq
A157	RETE POLIETILENE PIETRA 50 mm 25X25	625 mq
A158	RETE POLIETILENE PIETRA 50 mm 25X30	750 mq
A116	RETE POLIETILENE PIETRA 50 mm 30X30	900 mq

RETE NERA/PIETRA IN POLIETILENE MAGLIA 19 MM

Rete antintrusione colore nero/pietra a maglia quadrata per creare una barriera all'ingresso dei passeri. Ideale per cortili, aperture, finestre, ecc.

Caratteristiche prodotto: rete in polietilene ad alta densità (HDPE) con fili intrecciati 12/6 e annodata a formare maglie di 19 mm, trattata anti U.V. Chimicamente inerte, non deteriorabile.

Protezione: passeri.

COD.	DESCRIZIONE	CONF.
A120	RETE POLIETILENE NERA 19 mm	su misura
A122	RETE POLIETILENE NERA 19 mm 5X5	25 mq
A186	RETE POLIETILENE NERA 19 mm 5X10	50 mq
A123	RETE POLIETILENE NERA 19 mm 10X10	100 mq
A188	RETE POLIETILENE NERA 19 mm 10X20	200 mq
A121	RETE POLIETILENE PIETRA 19 mm	su misura
A125	RETE POLIETILENE PIETRA 19 mm 5X5	25 mq
A187	RETE POLIETILENE PIETRA 19 mm 5x10	50 mq
A124	RETE POLIETILENE PIETRA 19 mm 10X10	100 mq
A189	RETE POLIETILENE PIETRA 19 mm 10x20	200 mq



RETE NERA/PIETRA IN POLIETILENE MAGLIA 28 MM

Rete antintrusione colore nero/pietra a maglia quadrata per creare una barriera all'ingresso degli storni. Ideale per cortili, aperture, finestre, ecc.

Caratteristiche prodotto: rete in polietilene ad alta densità (HDPE) con fili intrecciati 12/6 e annodata a formare maglie di 28 mm, trattata anti U.V. Chimicamente inerte, non deteriorabile.

Protezione: storni.

COD.	DESCRIZIONE	CONF.
A132	RETE POLIETILENE NERO/PIETRA 28 mm	su misura
A126	RETE POLIETILENE NERA 28 mm 5X5	25 mq
A195	RETE POLIETILENE NERA 28 mm 5X10	50 mq
A129	RETE POLIETILENE NERA 28 mm 10X10	100 mq
A197	RETE POLIETILENE NERA 28 mm 10X20	200 mq
A127	RETE POLIETILENE PIETRA 28 mm 5X5	25 mq
A196	RETE POLIETILENE PIETRA 28 mm 5X10	50 mq
A130	RETE POLIETILENE PIETRA 28 mm 10X10	100 mq
A198	RETE POLIETILENE PIETRA 28 mm 10X20	200 mq





RETE NERA IN POLIETILENE MAGLIA 75 MM / 100 MM

Rete antintrusione a maglia quadrata per creare una barriera all'ingresso dei gabbiani. Praticamente invisibile. Rete antintrusione a maglia quadrata per creare una barriera all'ingresso dei gabbiani. Praticamente invisibile.

Caratteristiche prodotto: rete in polietilene ad alta densità (HDPE) con fili intrecciati 12/6 e annodata a formare maglie di 75 mm e 100 mm, trattata anti U.V. Chimicamente inerte, non deteriorabile.

Protezione: gabbiani.

COD.	DESCRIZIONE	CONF.
A147	RETE POLIETILENE NERA 75 mm	su misura
A148	RETE POLIETILENE NERA 100 mm	su misura



RETE NERA RITARDO FIAMMA MAGLIA 50 MM

Rete in polietilene a ritardo di fiamma, composta da fili intrecciati stabilizzati contro i raggi UV in colore nero e filo verde o rosso. Il filo intrecciato è del diametro di 1 mm circa.

A contatto con fiamme libere il materiale componente la rete si contrae e tende naturalmente a spegnersi.

COD.	DESCRIZIONE	CONF.
A128	RETE NERA RITARDO DI FIAMMA 50 mm	su misura



RETE NYLON

Rete antintrusione a maglia quadrata per creare una barriera all'ingresso dei volatili. Praticamente invisibile.

Caratteristiche prodotto: rete in nylon monofilo, annodata (filo Ø 4 mm) a formare maglie di 30 mm e trattata anti U.V. nella massa. Buona inerzia chimica.

Protezione: piccioni, storni.

COD.	DESCRIZIONE	CONF.
A141	RETE NYLON 30 mm - 5x5	25 mq
A142	RETE NYLON 30 mm - 10x10	100 mq
A140	RETE NYLON 30 mm - 5x10	50 mq

RETE ELETTROSALDATA ZINCATA

Rete antintrusione a maglia quadrata concepita per proteggere sottotetti, nicchie, piccole aperture.

Caratteristiche prodotto: rete zincata a caldo; dimensione maglia: 12x12 mm; dimensioni rete: m 25x1 h.

Protezione: piccioni, storni, passeri.

Altre maglie disponibili su richiesta

COD.	DESCRIZIONE	CONF.
A131	RETE 12X12 ELETTROSALDATA ZINCATA	25 mq
A145	RETE 6,3X6,3 ELETTROSALDATA ZINCATA	25 mq



RETE STIRATA ROMBOIDALE IN RAME/INOX

Rete antintrusione a maglia romboidale concepita per proteggere sottotetti, nicchie, piccole aperture.

Caratteristiche prodotto: rete in rame tranciata e stirata. Dimensioni rete m 25x1 h (vendibile al mq).

Dimensione maglia: 14X14 mm (su richiesta altre maglie).

Protezione: piccioni, storni, passeri.

COD.	DESCRIZIONE	CONF.
A133	RETE ROMBOIDALE RAME maglia 14x14	1 mq
A134	RETE ROMBOIDALE ACCIAIO INOX maglia 14x14	1 mq



VIA DI FUGA

Dispositivo da installare nelle reti per consentire la fuoriuscita di colombi eventualmente rimasti chiusi all'interno di zone protette da rete, applicate in orizzontale.

Caratteristiche prodotto: materiale PVC, cono Ø 38 cm.

COD.	DESCRIZIONE	CONF.
A160	VIA DI FUGA	1 pz



FIXNET®

SUPPORTO A SINGOLO AGGANCIO

Caratteristiche:

polycarbonato trattato anti U.V. nella massa.

Dimensioni:

mm 30x35x10 h

FIXNET® è un prodotto veloce da montare e non danneggia le superfici. Può essere utilizzato per proteggere finestre, porte, balconi, piccole aperture, ecc. FIXNET® è un innovativo prodotto per il fissaggio delle reti antintrusione senza bisogno di creare prima il telaio di supporto. Il gancio si fissa direttamente senza bisogno di forare, tranne che nei casi di superfici deteriorate o porose. Il fissaggio può essere eseguito con specifico silicone per polycarbonato oppure con nastro biadesivo, ma solo su superfici tipo granito. Ai lati le opportune scanalature permettono di bloccare il gancio con viti o rivetti.

COD.	DESCRIZIONE	CONF.
A170	FIXNET - GANCIO FISSAGGIO RETE	100 pz

DOUBLEFIX

SUPPORTO A DOPPIO AGGANCIO

Caratteristiche:

polycarbonato trattato anti U.V. nella massa.
Colori disponibili: trasparente o nero.

Dimensioni:

mm 30 x 30 x 13 h

DOUBLEFIX è un prodotto veloce da montare e non danneggia le superfici. Può essere utilizzato per proteggere finestre, porte, balconi, piccole aperture, ecc. DOUBLEFIX è un innovativo prodotto, con doppio aggancio per il fissaggio delle reti antintrusione senza bisogno di creare prima il telaio di supporto. **Permette di fissare due pezzi di rete con un solo gancio.** Il gancio si fissa direttamente senza bisogno di forare, tranne che nei casi di superfici deteriorate o porose. Il fissaggio può essere eseguito con specifico silicone per polycarbonato oppure con nastro biadesivo, ma solo su superfici tipo granito. Ai lati le opportune scanalature permettono di bloccare il gancio con viti o rivetti.

COD.	DESCRIZIONE	CONF.
A199	DOUBLEFIX TRASPARENTE	100 pz
A200	DOUBLEFIX NERO	100 pz



CERNIERA

Consentono l'apertura delle reti per eventuali accessi o manutenzioni.

Caratteristiche prodotto: materiale plastico non corrosivo per le reti.

COD.	DESCRIZIONE	CONF.
A175	CERNIERA SU MISURA nera	su misura
A171	CERNIERA PER RETE 0,5 m nera	1 pz
A162	CERNIERA PER RETE 1 m nera	1 pz
A163	CERNIERA PER RETE 2 m nera	1 pz
A176	CERNIERA SU MISURA pietra	su misura
A172	CERNIERA PER RETE 0,5 m pietra	1 pz
A164	CERNIERA PER RETE 1 m pietra	1 pz
A165	CERNIERA PER RETE 2 m pietra	1 pz



INSERTO CHIUSURA

Sistema di chiusura/apertura rete per manutenzioni o passaggio.

Caratteristiche prodotto: acciaio inox AISI 304, indicato per rete maglia 50, 19 e 28 mm.

COD.	DESCRIZIONE	CONF.
A341	INSERTO CHIUSURA RETE MAGLIA 50	100 pz
A342	INSERTO CHIUSURA RETE MAGLIA 19/28	100 pz



CAVO

Cavo per realizzare il telaio su cui si fissa la rete antintrusione.

Caratteristiche prodotto: acciaio inox AISI 316 oppure zincato, 49 fili (7x7), Ø 2,0 mm, Ø 2,5 mm, Ø 3,0 mm.

COD.	DESCRIZIONE	CONF.
A300	CAVO INOX 2 mm	50/100 m
A301	CAVO INOX 2,5 mm	100 m
A305	CAVO ZINCATO 2 mm	100 m
A307	CAVO ZINCATO 3 mm	100 m





ANELLATRICE

Utensile manuale per l'applicazione e chiusura degli anellini di fissaggio della rete al cavo/telaio.

Caratteristiche prodotto: concepito per l'uso con una sola mano, caricatore per 50 anellini.

COD.	DESCRIZIONE	CONF.
A320	ANELLATRICE PER RETE	1 pz



ANELLO

Anelli per il fissaggio della rete al cavo/telaio.

Caratteristiche prodotto: acciaio inox AISI 304, acciaio zincato e alluminio; larghezza anello aperto: 1,7 cm; larghezza anello chiuso: max 63 mm.

COD.	DESCRIZIONE	CONF.
A321	ANELLO ZINCATO	2500 pz
A322	ANELLO INOX	2500 pz
A324	ANELLO ALLUMINIO	2500 pz

MANICOTTO

Elemento per la chiusura del cavo.

Caratteristiche prodotto: materiale rame o alluminio, modelli per cavo da 2,0 mm o 2,5 mm.



COD.	DESCRIZIONE	CONF.
A361	MANICOTTO RAME (CAVO 2,0 MM)	100 pz
A362	MANICOTTO RAME (CAVO 2,5 MM)	100 pz
A363	MANICOTTO ALLUMINIO (CAVO 2,0 MM)	100 pz
A364	MANICOTTO ALLUMINIO (CAVO 2,5 MM)	100 pz
A377	MANICOTTO ALLUMINIO (CAVO 3,0 MM)	100 pz

CRIMPATRICE PER MANICOTTI

Pinza per stringere i manicotti.

Caratteristiche prodotto: acciaio con impugnatura antiscivolo.

COD.	DESCRIZIONE	CONF.
A409	CRIMPATRICE PER MANICOTTI	1 pz



CESOIA TAGLIACAVO

Ideale per tagliare il cavo inox con un taglio netto e pulito.

Caratteristiche prodotto: acciaio inox con impugnatura antiscivolo.

COD.	DESCRIZIONE	CONF.
A408	CESOIA PROFESSIONALE D8	1 pz



FORBICE KNIPEX PER TAGLIO RETE POLIETILENE

Ideale per tagliare la rete in polietilene.

Caratteristiche prodotto: acciaio inox con impugnatura antiscivolo.

COD.	DESCRIZIONE	CONF.
A413	FORBICE KNIPEX PER TAGLIO RETE	1 pz





MORSETTO

Elemento per la chiusura del cavo.

Caratteristiche prodotto: acciaio inox AISI 316 o acciaio zincato, Ø 3 mm. Adatto per cavo Ø 2,0 - 3,0 mm.

COD.	DESCRIZIONE	CONF.
A360	MORSETTO INOX 3 mm (CAVO DA 2,0/3,0 mm)	10 pz
A378	MORSETTO ZINCATO 3 mm (CAVO DA 2,0/3,0 mm)	10 pz



GUIDA PER AVVITATORE

Guida "Y"

Attacco per mandrino ideale per avvitare le viti con occhiolo.

Caratteristiche prodotto: acciaio

Guida universale

Attacco per mandrino ideale per avvitare velocemente le viti e i tasselli con occhiolo.

Caratteristiche prodotto: acciaio zincato.

COD.	DESCRIZIONE	CONF.
A410	GUIDA "Y" AVVITATORE	1 pz
A411	GUIDA UNIVERSALE PER AVVITATORE	1 pz



TASSELLO METALLO

Sistema per l'ancoraggio del cavo lungo il perimetro della struttura. Adatto per materiali quali cemento, mattone.

Caratteristiche prodotto: acciaio zincato con occhiolo chiuso, Ø foro 6 mm, profondità minima foro 45 mm.

COD.	DESCRIZIONE	CONF.
A352	TASSELLO METALLO MM 6 OCCHIOLO	100 pz

TASSELLO METALLO/INOX

Sistema per l'ancoraggio del cavo lungo il perimetro della struttura o per gli angoli nelle piccole reti. Adatto per materiali quali cemento, mattone.

Caratteristiche prodotto: acciaio zincato o inox AISI 304 con occhiolo stampato, Ø foro 9 mm, profondità minima foro 45 mm.

COD.	DESCRIZIONE	CONF.
A359	TASSELLO METALLO 9 mm OCCHIOLO	100 pz
A367	TASSELLO INOX 9 mm OCCHIOLO	25 pz



TASSELLO TAM

Sistema di fissaggio pesante per il cavo. Indicato per gli angoli delle reti e per le zone di maggiore trazione.

Caratteristiche prodotto: acciaio zincato con occhiolo stampato, Ø foro 10 mm per M6 e 12 mm per M8. Profondità minima foro 55 mm per M6 e 65 mm per M8.

COD.	DESCRIZIONE	CONF.
A350	TASSELLO TAM CON OCCHIOLO M6	50 pz
A351	TASSELLO TAM CON OCCHIOLO M8	50 pz



TASSELLO A BATTERE

Sistema di ancoraggio del cavo portante, adatto per materiali solidi quali cemento armato.

Caratteristiche prodotto: acciaio zincato o inox con occhiolo stampato; lunghezza tassello: 50 mm, Ø foro 6 mm; profondità foro: 65 mm.

COD.	DESCRIZIONE	CONF.
A357	TASSELLO A BATTERE 6x50 OCCHIOLO	100 pz
A366	TASSELLO A BATTERE INOX 6x50 OCCHIOLO	100 pz





TASSELLO NYLON PER VITE A OCCHIOLO

Tassello per viti da utilizzare su materiali quali mattone e cemento.

Caratteristiche prodotto: Nylon lunghezza: 31 mm, Ø foro 6 mm; profondità foro: 40 mm.

COD.	DESCRIZIONE	CONF.
A365	TASSELLO NYLON PER VITE OCCHIOLO	100 pz



VITE INOX A OCCHIOLO STAMPATO

Sistema per l'ancoraggio del cavo lungo il perimetro della struttura. Adatto per materiali quali legno oppure mattone con l'ausilio di un tassello in nylon.

Caratteristiche prodotto: acciaio inox AISI 304, occhiolo stampato. Va abbinato al tassello in Nylon (cod.A365).

COD.	DESCRIZIONE	CONF.
A355	VITE INOX 35 mm OCCHIOLO	100 pz



VITE INOX A OCCHIOLO CHIUSO

Sistema per l'ancoraggio del cavo lungo il perimetro della struttura. Adatto per materiali quali legno.

Caratteristiche prodotto: acciaio inox AISI 304; occhiolo chiuso Ø 3,5 mm; lunghezza: 50 mm.

COD.	DESCRIZIONE	CONF.
A353	VITE INOX A OCCHIOLO PER LEGNO	100 pz

RICCIOLO PASSACAVO

Sistema di ancoraggio del cavo/ telaio, studiato per situazioni particolari tipo gronde, laminati, ecc.

Caratteristiche prodotto: acciaio inox AISI 316.

COD.	DESCRIZIONE	CONF.
A340	RICCIOLO PASSACAVO	100 pz



VITE AUTOFILETTANTE A TESTA LARGA

Sistema di fissaggio dei riccioli passacavo ed altre tipologie di supporti per rete. Adatti anche per il fissaggio dei decori o dei piedini per il sistema elettrificato. Studiato per situazioni particolari tipo gronde, laminati, ecc.

Caratteristiche prodotto: acciaio inox AISI 304 (per il modello rame la base è inox rivestita), Ø filettatura 4,5 mm, lunghezza totale 35 mm, Ø borchia 15 mm.

COD.	DESCRIZIONE	CONF.
A373	VITE AUTOFILETTANTE INOX 4,5x35 mm	100 pz
A374	VITE AUTOFILETTANTE INOX RAMATA 4,5x35 mm	100 pz



VITE AUTOPERFORANTE ZINCATA

Sistema di fissaggio dei riccioli passacavo ed altre tipologie di supporti per rete. Adatti anche per il fissaggio dei decori o dei piedini per il sistema elettrificato. Studiato per situazioni particolari tipo gronde, laminati, ecc.

Caratteristiche prodotto: acciaio zincato, Ø filettatura 4,2 mm; lunghezza totale: 19 mm.

COD.	DESCRIZIONE	CONF.
A372	VITE AUTOPERFORANTE ZINCATA 4,2x19 mm	100 pz



VITE AUTOFILETTANTE

Sistema di fissaggio dei riccioli passacavo ed altre tipologie di supporti per rete. Adatti anche per il fissaggio dei decori o dei piedini per il sistema elettrificato.

Caratteristiche prodotto: acciaio inox AISI 304, Ø filettatura 3,5 mm; lunghezza totale: 32 mm.

COD.	DESCRIZIONE	CONF.
A370	VITE AUTOFILETTANTE INOX 3,5x32 mm	100 pz



TASSELLO NYLON

Tassello autoperforante per l'ancoraggio del cavo lungo il perimetro della struttura. Adatto per materiali isolanti (es. cappottotermico).

Caratteristiche prodotto: Nylon di lunghezza 60 mm (da abbinare a vite inox cod. A355 e utilizzare inserto Torx da 40mm).



COD.	DESCRIZIONE	CONF.
A368	TASSELLO NYLON 60 mm PER CAPPOTTO	50 pz

TASSELLO ELICOIDALE NYLON

Tassello elicoidale in nylon per cartongesso dimensioni 3x25 mm.

COD.	DESCRIZIONE	CONF.
A349	TASSELLO ELICOIDALE NYLON (3x25mm)	100 pz



TENDITORE

Tenditori utilizzati per tirare il cavo portante su cui vengono fissate le reti.

Caratteristiche prodotto: acciaio inox oppure acciaio zincato, con filetto M4 (zincato o inox AISI 304), M5 oppure M6 (zincati o inox AISI 316). O/G (occhio/gancio) - O/O (occhio/occhio).



COD.	DESCRIZIONE	CONF.
A332	TENDITORE INOX M4 O/G	10 pz
A330	TENDITORE INOX M5 O/G	10 pz
A331	TENDITORE INOX M6 O/G	10 pz
A334	TENDITORE ZINCATO M5 O/G	10 pz
A335	TENDITORE ZINCATO M6 O/O	10 pz
A336	TENDITORE ZINCATO M6 O/G	10 pz
A337	TENDITORE ZINCATO M5 O/G prodotto italiano	10 pz
A338	TENDITORE ZINCATO M6 O/G prodotto italiano	10 pz

CLIP ZINCATA

Sistema di ancoraggio del cavo/ telaio, studiato per situazioni particolari tipo gronde, laminati, ecc.

Caratteristiche prodotto: acciaio zincato.

COD.	DESCRIZIONE	CONF.
A345	CLIP ZINCATA 2H4 1,5-4 mm	100 pz
A346	CLIP ZINCATA 4H24 4-10 mm	100 pz
A347	CLIP ZINCATA 4H58 10-15 mm	100 pz
A348	CLIP ZINCATA 4H912 14-20 mm	100 pz
A344	CLIP ZINCATA 4H1318 21-28 mm	50 pz



MISURATORE LASER

Misuratore di distanza laser fino a 70 metri, display LCD, 2 punti di riferimento, 7 modalità di misurazione.

COD.	DESCRIZIONE	CONF.
A406	MISURATORE LASER fino a 70 m	1 pz



BARRA DI ANCORAGGIO REGOLABILE PER INFISSI

La traversa di aggancio è un componente dei dispositivi di protezione anticaduta dall'alto, conforme a EN 795, classe B, e costituisce un dispositivo di aggancio portatile.

COD.	DESCRIZIONE	CONF.
A401	BARRA DI ANCORAGGIO REGOLABILE PER INFISSI	1 pz





PALO MONTAGGIO RETE

Supporto in policarbonato per il fissaggio diretto di piccole reti su qualsiasi superficie.

L'impiego di questa struttura è consigliato per realizzare la posa di rete su superfici in cui non è possibile realizzare telai fissi o dove non è possibile ancorarsi alle strutture esistenti. Il palo è realizzato da profili in acciaio (Aisi 304 e/o zincati a caldo), che garantiscono caratteristiche di robustezza e durabilità nel tempo. La struttura è composta da vari elementi ad incastro, che si possono adattare a diverse soluzioni di montaggio. Questo permette di realizzare l'installazione di attrezzature, su diverse tipologie di superfici e/o luoghi (tetti inclinati, tetti piani, terrazzi, intercapedini ecc).

Caratteristiche prodotto:

- elementi tubolare, lunghezza 1 m, da utilizzare per elevazione struttura;
- elemento tubolare, lunghezza 0,5 m, da utilizzare per elevazione struttura e/o aumentare base di appoggio;
- i vari elementi tubolari vengono uniti fra loro da giunti di collegamento, realizzati da tubolare a sezione quadra;
- bulloni di fissaggio in acciaio galvanizzato;
- fasi di manutenzione: minime.

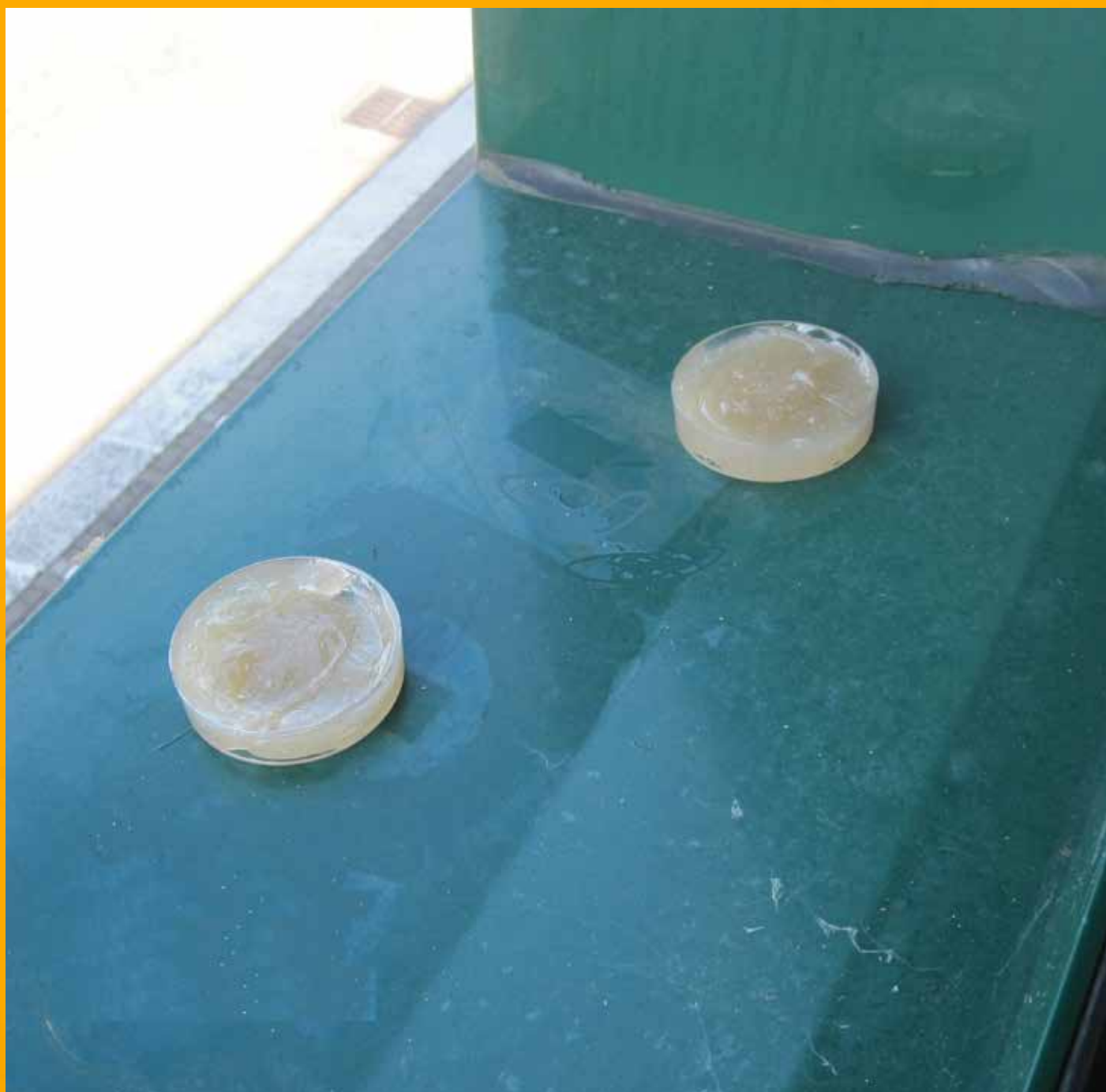
Installazione:

Il palo è fornito smontato ed accompagnato dalle istruzioni di montaggio. In caso ci siano situazioni particolari in cui è necessario montare una struttura anche parziale, forniamo i singoli componenti separatamente.



COD.	DESCRIZIONE	CONF.
A420	PALO COMPLETO SOSTEGNO RETE H2 M	1 pz
A421	BASE PALO (+2 BULLONI)	1 pz
A422	TUBOLARE ZINCATO LUNGHEZZA 1 M	1 pz
A423	GIUNTO ZINCATO PER PROLUNGHE (+4 BULLONI)	1 pz
A424	TUBOLARE ZINCATO LUNGHEZZA 0,5 M (+1BULLONE+1TAPPO)	1 pz
A425	TUBOLARE PER BASE H 0,5 M (4 PZ)	1 pz

BIRD STOP GEL



BIRD STOP GEL

Il prodotto dissuade i volatili dalla posa sulle superfici grazie all'odore e colore, nonché alla consistenza viscosa. Può essere utilizzato su tetti, davanzali, parapetti, grondaie di qualsiasi tipo di edificio. Oltre ai colombi può essere efficace anche su altre tipologie di volatili molesti.

Caratteristiche:

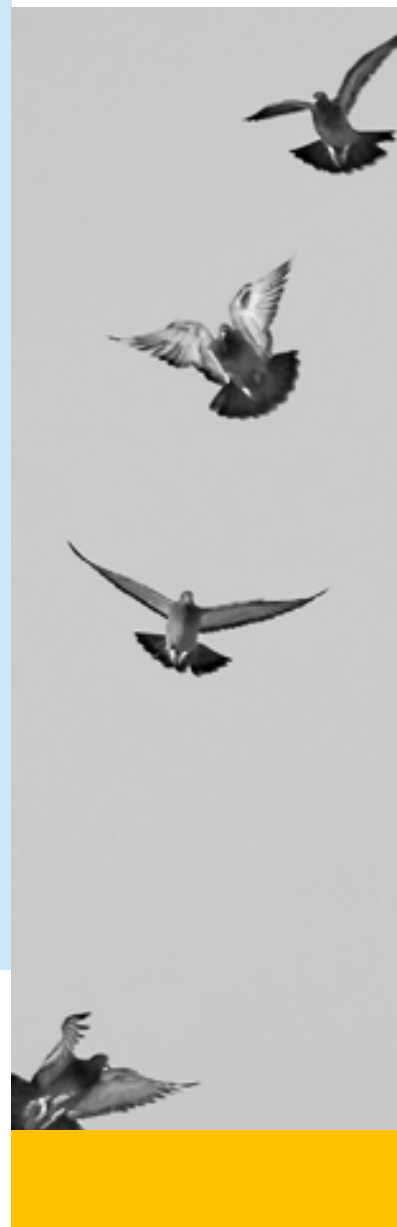
- miscela di polisolubutilene aromatizzata all'odore di aglio;
- la confezione contiene 1 cartuccia da 250 gr, 15 vaschette, 15 talloni biadesivi (cod.A392)
- efficace da -10° C a 90° C;
- durata variabile da 24 a 30 mesi, a seconda del luogo di applicazione.

Applicazione:

Rimuovere escrementi, piume e altro materiale di nidificazione. La distribuzione delle vaschette sulla superficie da proteggere deve essere effettuata a seconda della sua conformazione e del tipo di sito (medio o alto rischio).



COD.	DESCRIZIONE	CONF.
A392	BIRD STOP GEL (adesivo)	1 kit
A399	BIRD STOP GEL (solo cartuccia)	1 kit





Caratteristiche

I sistemi elettrificati sono dissuasori per contatto di tipo elettrico, con scariche a basso amperaggio, erogate da una centralina e trasmesse lungo conduttori metallici posizionati nelle zone che si vogliono liberare dai volatili.

È un sistema efficace ma non cruento per i volatili, che una volta colpiti dalla scarica elettrica si allontanano immediatamente. Gli elementi necessari alla realizzazione di un sistema elettrificato sono: una o più centraline (cod. A217), barre conduttrici (cod. A260), supporti in polycarbonato (cod. A261), connessioni cavo barra (cod. A266), cavo elettrico (A213).

La centralina va fissata in una zona riparata e vicino ad una presa a spina. Per collegare la centralina alle barrette si utilizza l'apposito cavo per alta tensione. Per il montaggio della linea si procede fissando per prima cosa i supporti in polycarbonato alle superfici da proteggere.

Allo scopo si possono utilizzare viti/rivetti oppure silicone specifico. Si consiglia di utilizzare tre piedini per ogni metro lineare di linea. I conduttori metallici sono posti in file parallele: una per il polo positivo e una (o due) per la massa. Il volatile prende la scarica elettrica quando chiude il circuito tra il polo + e la massa. Le barrette conduttrici si fissano ad incastro sui supporti e vengono collegate tra loro utilizzando specifici collegamenti (boccole o clips).



KIT ELETRIFICATO LINEA 3 MM - 75 M

Kit per la creazione di 75 m di linea a singola massa con barre \varnothing 3 mm.

Il Kit contiene:

100 barre inox da 1,5 m filettate, 250 piedini in polycarbonato, 100 boccole inox di connessione, 10 capicorda occhiolo con dado.

COD.	DESCRIZIONE	CONF.
A271	KIT ELETRIFICATO LINEA 3 mm	75 m





CENTRALINA SISTEMA ELETRIFICATO

Centralina a impulsi per l'erogazione di corrente al sistema elettrificato.

Caratteristiche prodotto: presenta 2 morsetti per il collegamento dei cavi alta tensione. Led di funzionamento con indicazione di cortocircuito. Per i dettagli richiedere scheda tecnica.

COD.	DESCRIZIONE	CONF.
A217	CENTRALINA BIRDY SISTEMA ELETRIFICATO	1 pz



CENTRALINA SOLARE

Centralina ad alimentazione solare per l'erogazione di corrente al sistema elettrificato.

Caratteristiche prodotto: per i dettagli richiedere Scheda Tecnica.

COD.	DESCRIZIONE	CONF.
A264	CENTRALINA SOLARE	1 pz



TESTER

Tester per la misurazione dell'energia realmente percepita dal volatile (grado di dolore).

Caratteristiche prodotto: misura in Joules (mJ) e indicazione del Voltaggio attraverso un display digitale.

COD.	DESCRIZIONE	CONF.
A220	TESTER	1 pz

BARRA INOX 3 MM

Barra per la conduzione della corrente elettrica lungo il sistema.

Caratteristiche prodotto: barra filettata in acciaio inox AISI 304, trattata anti U.V.; lunghezza: 1,5 m, Ø 3 mm.

COD.	DESCRIZIONE	CONF.
A260	BARRA INOX (Ø 3 mm x 1,5 m)	75 m
A277	BARRA INOX NON FILETTATA (Ø 3 mm x 3 m)	150 m



PIEDINO IN POLICARBONATO

Supporto per barre da 3 mm.

Caratteristiche prodotto: policarbonato cristallo, trattato anti U.V.; dimensione base: 28x20 mm; altezza supporti: 24 e 10 mm. Fissaggio meccanico o con silicone (presenta scanalature per una migliore aderenza).

COD.	DESCRIZIONE	CONF.
A261	PIEDINO IN POLICARBONATO 3 mm	100 pz



DADO E CAPICORDA PER CONNESSIONE CAVO BARRA

Elemento di raccordo per il cavo elettrico alle barre da 3 mm. Il raccordo è compreso di elemento di bloccaggio.

Caratteristiche prodotto:

Raccordo: rame stagnato, Ø occhio 3,2 mm.

Dado: acciaio inox AISI 304, Ø occhio 3,2 mm.

COD.	DESCRIZIONE	CONF.
A266	CAPICORDA CONNESSIONE CAVO BARRA	100 pz
A267	DADO INOX M3 PER CAPICORDA	200 pz





BOCCOLA INOX DI CONNESSIONE

Elemento di raccordo sul quale si avvitano le barre da 3 mm.

Caratteristiche prodotto: acciaio inox AISI 304, Ø 5,5 mm, filettate.

COD.	DESCRIZIONE	CONF.
A262	BOCCOLA INOX DI CONNESSIONE	100 pz



MAMMUT DI CONNESSIONE

Elemento di raccordo per le barre da 3 mm.

Caratteristiche prodotto: acciaio inox AISI 304, Ø 3,2 mm.

COD.	DESCRIZIONE	CONF.
A265	MAMMUT DI CONNESSIONE	100 pz



BOCCOLA INOX DI DERIVAZIONE

Elemento di raccordo per creare deviazioni di linee per le barre da 3 mm oppure per collegare barre non filettate.

Caratteristiche prodotto: acciaio inox AISI 304, Ø 6 mm.

COD.	DESCRIZIONE	CONF.
A263	BOCCOLA INOX DI DERIVAZIONE	100 pz



MOLLA DI CONNESSIONE

Elemento di raccordo per le barre da 3 mm.

Caratteristiche prodotto: acciaio inox AISI 304, lunghezza 4 cm.

COD.	DESCRIZIONE	CONF.
A272	MOLLA DI CONNESSIONE LINEA 3mm	100 pz

CAVO ELETTRICO BIPOLARE

Cavo accoppiato adatto per collegare la centralina ai conduttori o due punti distanti della linea.

Caratteristiche prodotto: conduttore in rame ricoperto di uno strato isolante di colore grigio rinforzato studiato per l'alta tensione.



COD.	DESCRIZIONE	CONF.
A213	CAVO GRIGIO BIPOLARE (2 X 0,75 mm)	50 m

FISSACAVO

Supporto per fissare il cavo elettrico a muro.

Caratteristiche prodotto: policarbonato.

COD.	DESCRIZIONE	CONF.
A273	FISSACAVO	100 pz



TARGHETTE DI PERICOLO

Targhetta segnaletica di pericolo. Obbligatoria nelle immediate vicinanze del sistema.

Caratteristiche prodotto: materiale PVC, dimensioni mm 85x55.

COD.	DESCRIZIONE	CONF.
A219	TARGHETTE DI PERICOLO	10 pz

ATTENZIONE!
SISTEMA ELETTRIFICATO PER
ALLONTANAMENTO VOLATILI





TRONCHESE KNIPEX TAGLIA BARRE

Tronchese a doppia leva per tagliare le barre impiegate nella realizzazione del sistema elettrificato.

Caratteristiche prodotto: Costituita in acciaio al cromo vanadio ad alte prestazioni, forgiato, temperato ad olio. Manici rivestiti in materiale bi componente di forma affusolata e senza collare. Taglia fino a diam. 5,2 mm.

COD.	DESCRIZIONE	CONF.
A412	TRONCHESE KNIPEX TAGLIA BARRE	1 pz



CRIMPATRICE RACCORDI ELETTRICI

Pinza per stringere i raccordi elettrici e tagliare i cavi in punta.

Caratteristiche prodotto: acciaio con impugnatura antiscivolo.

COD.	DESCRIZIONE	CONF.
A400	CRIMPATRICE RACCORDI ELETTRICI	1 pz



GUAINA TERMORESTRINGENTE

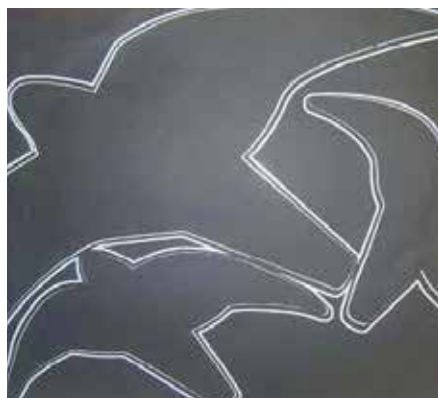
Permette la protezione delle connessioni cavo-barra.

Caratteristiche prodotto: guaina termorestringente Ø 6,4 e 12,7 mm; lunghezza: 1,22 m.

COD.	DESCRIZIONE	CONF.
A268	TERMORESTRINGENTE - Ø 6,4 mm nera	1 pz
A270	TERMORESTRINGENTE - Ø 12,7 mm nera	1 pz

VISIVI E BIOACUSTICI





SAGOME RAPACI

Sagome a forma di volatili da applicare ai vetri e superfici trasparenti (finestre, porte, barriere, ecc.) in modo che gli uccelli in volo non vi sbattano contro.

Caratteristiche prodotto: fogli adesivi trattati anti U.V. con tre sagome di volatili di colore nero.

COD.	DESCRIZIONE	CONF.
A003	SAGOME RAPACI	1 pz



NASTRO SCARE TAPE

Nastro spaventapasseri ideale per proteggere giardini, terrazzi, ecc. dai volatili indesiderati.

Caratteristiche prodotto: rotolo da 100 m di nastro bicolore oro/argento. Dimensioni: h 5 cm.

COD.	DESCRIZIONE	CONF.
A002	NASTRO SCARE TAPE (100 m)	1 pz

CANNONE A GAS P2

Produce esplosioni tra i 117 e i 125 decibel, senza recare alcun danno alla natura e a tutte le creature viventi, proteggendo allo stesso tempo grandi aree agricole da volatili indesiderati e animali selvatici.

Caratteristiche prodotto:

Il meccanismo non necessita di alcuna alimentazione, funziona con la pressione del gas e le scintille del magnete. Il prodotto non include bombola di gas. Il gas propano viene fornito dall'utente e collegato al dispositivo dal tubo con il regolatore di pressione del gas secondo le norme europee.

COD.	DESCRIZIONE	CONF.
A577	CANNONE GAS - P2	1 pz
A578	TIMER CANNONE GAS - P2	1 pz
A579	TREPPIEDE CANNONE GAS - P2	1 pz



SISTEMI BIOACUSTICI

Sono deterrenti per volatili che riproducono il verso di predatori e di pericolo della specie stessa (distress call) per intimorire e di conseguenza allontanare, in modo incruento, i volatili indesiderati. Riproducendo tali versi è estremamente importante calibrare in modo corretto lo strumento attraverso le impostazioni disponibili, in modo tale che questi siano il più possibile simili alla realtà.

BIOACUSTICO PRO X/G

Sistema fisso per la dispersione dei volatili in modo non cruento. Crea un ambiente ostile, mediante la riproduzione di "distress call" e versi di predatori. Utilizzabile laddove gli uccelli rappresentano un danno o un rischio per l'igiene oppure arrecano disturbo: zone agricole, centri commerciali, abitazioni, ecc.

Caratteristiche prodotto:

strumento dotato di cavetto e morsetti per il collegamento ad una batteria 12 V oppure di trasformatore per 220 V. Programmabile nelle frequenze, volume, sequenze, funzionamento diurno/ notturno.

A RICHIESTA VARI VERSI DISPONIBILI

COD.	DESCRIZIONE	CONF.
A550	BIOACUSTICO PRO X (colombo)	1 pz
A560	BIOACUSTICO PRO G (altri volatili)	1 pz

ALTOPARLANTE AGGIUNTIVO

Accessorio per lo strumento PRO. Può essere utilizzato come unico altoparlante o in abbinamento a quello presente sullo strumento.

Caratteristiche prodotto: dotato di cavo di collegamento di 30 metri da inserire nell'apposito spinotto nel retro dello strumento PRO.

COD.	DESCRIZIONE	CONF.
A552	ALTOPARLANTE AGGIUNTIVO PRO	1 pz

PANNELLO SOLARE

Da utilizzare per alimentare una batteria da 12 V. Il pannello da solo non può alimentare lo strumento PRO ma quest'ultimo deve essere collegato ad una batteria (non fornita con lo strumento).

Caratteristiche prodotto: Richiedere la scheda tecnica

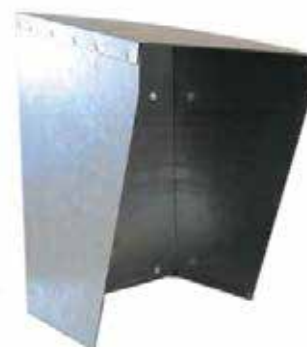
COD.	DESCRIZIONE	CONF.
A553	PANNELLO SOLARE 7 WATT	1 pz
A554	PANNELLO SOLARE 14 WATT	1 pz

SCATOLA DI PROTEZIONE

Scatola per la protezione dalle intemperie.

Caratteristiche prodotto: disponibili versioni in lamiera acciaio inox o zincata. Dimensioni cm 23x 20 x 28 h.

COD.	DESCRIZIONE	CONF.
A557	SCATOLA DI PROTEZIONE PRO ZINCATA	1 pz
A558	SCATOLA DI PROTEZIONE PRO INOX	1 pz





BIOACUSTICO SUPER PRO

Sistema fisso per la dispersione dei volatili in modo non cruento. Crea un ambiente ostile, mediante la riproduzione di "distress call" e versi di predatori. Utilizzabile laddove gli uccelli rappresentano un danno o un rischio per l'igiene oppure arrecano disturbo: zone agricole, centri commerciali, abitazioni, ecc.

Caratteristiche prodotto: strumento dotato di cavetto e morsetti per il collegamento ad una batteria 12 V oppure di trasformatore per 220 V. Programmabile nelle frequenze, volume, sequenze, funzionamento diurno/notturno.

COD.	DESCRIZIONE	CONF.
A562	BIOACUSTICO SUPER PRO (4 altoparlanti)	1 pz
A563	BIOACUSTICO SUPER PRO (altop. metallo 360°)	1 pz

BIOACUSTICO PRO PLUS

Sistema fisso per la dispersione dei volatili in modo non cruento. Crea un ambiente ostile, mediante la riproduzione di "distress call" e versi di predatori.

Utilizzabile laddove gli uccelli rappresentano un danno o un rischio per l'igiene oppure arrecano disturbo: zone agricole, centri commerciali, abitazioni, ecc.

Caratteristiche prodotto: strumento dotato di cavetto e morsetti per il collegamento ad una batteria 12 V oppure di trasformatore per 220 V. Programmabile nelle frequenze, volume, sequenze, funzionamento diurno/notturno.



COD.	DESCRIZIONE	CONF.
A561	BIOACUSTICO PRO PLUS	1 pz



BIOACUSTICO SUPER PRO PA

Sistema fisso per la dispersione dei volatili in modo non cruento. Crea un ambiente ostile, mediante la riproduzione di "distress call" e versi di predatori. Utilizzabile laddove gli uccelli rappresentano un danno o un rischio per l'igiene oppure arrecano disturbo: zone agricole, centri commerciali, abitazioni, ecc.

Caratteristiche prodotto: strumento dotato di cavetto e morsetti per il collegamento ad una batteria 12 V oppure di trasformatore per 220 V. Programmabile nelle frequenze, volume, sequenze, funzionamento diurno/notturno. Può portare fino a 4 altoparlanti.

Disponibile modello con versi specifici per allontanamento fauna selvatica (cervidi, cinghiali).



COD.	DESCRIZIONE	CONF.
A565	BIOACUSTICO SUPER PRO PA	1 pz
A566	ALTOPARLANTE AGGIUNTIVO	1 pz

SCARECROW

BIO-ACOUSTIC SYSTEMS

KEEPING BIRDS AT BAY



SCARECROW 360° SISTEMA BIOACUSTICO

Sistema fisso per la dispersione dei volatili in modo non cruento. Crea un ambiente ostile, mediante la riproduzione di "distress call" e versi di predatori. Utilizzabile laddove gli uccelli rappresentano un danno o un rischio per l'igiene oppure arrecano disturbo: zone agricole, centri commerciali, abitazioni, ecc.

Per effettuare progetto e preventivo si richiede l'invio di foto e planimetrie.

COD.	DESCRIZIONE	CONF.
A510	SCARECROW 360° SISTEMA BIOACUSTICO	1 pz



PATROL TWO BIOACUSTICO PORTATILE

Strumento portatile per la dispersione dei volatili. Crea un ambiente ostile, mediante la riproduzione di "distress call". Utilizzabile laddove gli uccelli rappresentano un rischio per l'igiene e sicurezza oppure disturbo: parchi, ristoranti all'aperto, magazzini, ecc.

COD.	DESCRIZIONE	CONF.
A501	PATROL TWO - BIOACUSTICO PORTATILE	1 pz



B.I.R.D.SYSTEM BIOACUSTICO FISSO

Sistema fisso per la dispersione dei volatili. Crea un ambiente ostile, mediante la riproduzione di "distress call". Utilizzabile laddove gli uccelli rappresentano un rischio per l'igiene e sicurezza oppure disturbo: centri commerciali, ristoranti all'aperto, magazzini, ecc.

Per effettuare progetto e preventivo si richiede l'invio di foto e planimetrie.

COD.	DESCRIZIONE	CONF.
A503	B.I.R.D.SYSTEM - BIOACUSTICO FISSO	1 pz



ULTRASUONI



REPELENTE ULTRASUONI CON STROBO

Generatore di onde ultrasuoni per allontanare volatili e piccoli animali (gatti, cani, ecc.) da zone circoscritte quali terrazzini, piccoli giardini, ecc.

Presenta una fotocellula che aziona lo strumento nel momento in cui l'animale entra nel raggio d'azione.

Caratteristiche prodotto: funzionamento a corrente 220 V tramite adattatore oppure con 3 pile ricaricabili dal pannello solare, angolo di rilevamento 110° con raggio di circa 9 metri.

Dimensioni: cm 9x6,5x13 h.



COD.	DESCRIZIONE	CONF.
A015	REPELENTE ULTRASUONI E STROBO	1 pz

REPELENTE ULTRASUONI CON PANNELLO SOLARE

Generatore di onde ultrasuoni per allontanare piccoli animali da zone circoscritte quali terrazzini, piccoli giardini, ecc.

Presenta una fotocellula con angolo di 120° che aziona lo strumento nel momento in cui l'animale entra nel raggio d'azione.

Caratteristiche prodotto: funzionamento con pannello solare per n.2 batterie da 1,2V. Dimensioni: cm 10,5x11,5x5.



COD.	DESCRIZIONE	CONF.
A018	REPELENTE ULTRASUONI CON PANNELLO SOLARE	1 pz

MULTI WAVE GENERATORE ONDE

Generatore di onde acustiche ed ultrasuoni adatto per pipistrelli, topi, ragni, insetti, pulci.

Caratteristiche prodotto: funzionamento a corrente 220 V, area protetta 250 mq circa. Dimensioni: cm 15x9x7 h.



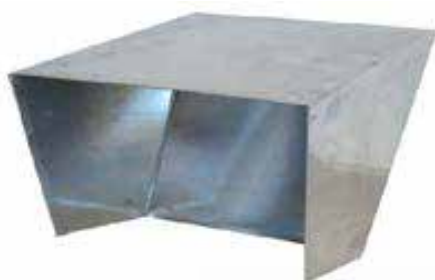
COD.	DESCRIZIONE	CONF.
A010	MULTI WAVE GENERATORE ONDE	1 pz

ULTRASUONI ANTIVOLATILI E DERATTIZZAZIONE

Generatore di onde acustiche ed ultrasuoni per allontanare volatili e piccoli animali da zone circoscritte quali terrazzini, piccoli giardini, ecc.

Caratteristiche prodotto: funzionamento a corrente 230Vca - area protetta 100 mq circa - frequenza dai 15.000 ai 30.000 Hz. Dimensioni: cm 19x16,8x8,5 h.

COD.	DESCRIZIONE	CONF.
A019	STRUMENTO ULTRASUONI ANTI - VOLATILI	1 pz
A461	SCATOLA PROTEZIONE STRUMENTO ULTRASUONI ZINCATA	1 pz
A460	SCATOLA PROTEZIONE STRUMENTO ULTRASUONI INOX	1 pz
A016	SISTEMA AD ULTRASUONI ANTI - VOLATILI CON PROTEZIONE INCORPORATA	1 pz
D118	SISTEMA AD ULTRASUONI PER TOPI	1 pz



GABBIE E CATTURA





GABBIA VOLATILI 2 ENTRATE PER COLOMBI

Consente la cattura dei colombi.

Dimensioni: cm 60x100x30 h.

Caratteristiche prodotto: costituita da rete in acciaio zincato, ripiegabile, fondo chiuso.

COD.	DESCRIZIONE	CONF.
A190	GABBIA VOLATILI A 2 ENTRATE	1 pz



GABBIA A 2 ENTRATE PER PASSERI E RATTI

Consente la cattura dei passeracei e dei ratti.

Dimensioni: cm 60x30x20 h

Caratteristiche prodotto: costituita da rete in acciaio zincato.

COD.	DESCRIZIONE	CONF.
A191	GABBIA A 2 ENTRATE	1 pz



GABBIA PER NUTRIE

Consente la cattura e il trasporto di nutrie, ratti, ecc.

Dimensioni: cm 85x36x35 h (1 entrata) oppure cm 120x38x40 h (2 entrate).

Caratteristiche prodotto: costituita da rete in acciaio zincato con chiusura a ghigliottina mediante inganno a pedana.

COD.	DESCRIZIONE	CONF.
D161	GABBIA NUTRIE E GATTI 1 ENTRATA	1 pz
D162	GABBIA NUTRIE E GATTI 2 ENTRATE	1 pz

CONTROLLO PROCESSIONARIA DEL PINO



COLLARE PER CATTURARE LARVE PROCESSIONARIE DEL PINO

I principali danni provocati da questo infestante sono dovuti alla forma larvale. Il corpo della larva infatti è ricoperto di peli estremamente urticanti, che possono provocare ustioni e dermatiti.

Le larve, in primavera, si nutrono degli elementi provocando defogliazione del pino e indebolimento dell'albero. In fase di discesa, si spostano sul tronco sempre in una lunga fila indiana (come una processione – da cui deriva quindi il loro nome).

Tramite l'apposito kit è possibile catturare le larve in fase di discesa degli alberi, facendole confluire nell'apposito sacchetto di raccolta, dal quale non potranno più risalire. Il periodo di discesa e conseguente cattura va da metà gennaio a metà marzo (ma comunque correlato alle temperature, piogge ed aree geografiche).



COD.	DESCRIZIONE	CONF.
D146	COLLARE CATTURA LARVE PROCESSIONARIA (KIT DA 2 PEZZI)	1 pz
D145	PROLUNGA PER COLLARE (KIT DA 2 PEZZI)	1 pz
D144	SACCHETTO DI RICAMBIO COLLARE	1 pz
D140	TRAPPOLA CATTURA ADULTI PROCESSIONARIA DEL PINO	1 pz
D141	FEROMONE PER TRAPPOLA (BLISTER 3 pz)	1 pz



DISPOSITIVI DI PROTEZIONE INDIVIDUALE



CASCO SOTTOGOLA 4 PUNTI D'ANCORAGGIO A Y



Elmetto Height Endurance leggero, confortevole e compatto, senza visiera progettato per essere utilizzato nei lavori in quota.

Caratteristiche prodotto:

Con guscio in ABS e regolazione del cricchetto della ruota misura dai 52 ai 63 cm e dispone di fascia antisudore tecnica e mentoniera a punti (stile Y).
5,2 mm.

- Compatibile con cuffie PW47 e PS47
- Certificato CE
- Fino a 7 anni di durata dalla data di acquisto

COD.	DESCRIZIONE	CONF.
P001	CASCO CON SOTTOGOLA 4 PUNTI D'ANCORAGGIO A Y	1 pz

CASCO MOD. GRANITE PEACK DELTAPLUS



Elmetto da cantiere in ABS senza frontino, per una migliore visione verticale.

Caratteristiche prodotto: Dotato di tre fasce tessili con 8 punti di fissaggio, sistema di chiusura ROTOR regolabile (53-63 cm) è specifico per i lavori in altezza.

Elmetto dielettrico (isolamento fino a 1000 VAC o 1500 VDC).

COD.	DESCRIZIONE	CONF.
P002	CASCO MOD. GRANITE PEACK DELTAPLUS	1 pz

CORDINO DI RITENUTA REGOLABILE

Corda in poliestere, Lega di acciaio, trattata termicamente e alluminio. Cordino regolabile ideale per ritenuta sul lavoro, lungo 200 cm compreso i connettori.

Caratteristiche prodotto:

- Lunghezza regolabile
- Apertura moschettone da 19 mm e gancio ponteggio 52 mm
- Carico nominale massimo 100 kg
- Periodo di validità 10 anni dalla data di acquisto
- Certificato CE e marcato UKCA



COD.	DESCRIZIONE	CONF.
P020	CORDINO DI RITENUTA REGOLABILE	1 pz

CORDINO SINGOLO ELASTICIZZATO CON ASSORBITORE DI ENERGIA

Cordino con tessitura in poliestere, Lega di acciaio, trattata termicamente, Alluminio e PVC, dotato di assorbitore di energia, gancio per ponteggio ed un moschettone. Cordino elastico lungo 180 cm inclusi i connettori in posizione completamente estesa.

Caratteristiche prodotto:

Apertura moschettone da 19 mm e gancio ponteggio 52 mm

- Carico nominale massimo 100 kg
- Periodo di validità 10 anni dalla data di acquisto
- Certificato CE e marcato UKCA

COD.	DESCRIZIONE	CONF.
P021	CORDINO SINGOLO ELASTICIZZATO CON ASSORBITORE DI ENERGIA	1 pz



CORDINO TESSILE DOPPIO CON ASSORBITORE DI ENERGIA

Cordino con tessitura in poliestere, Lega di acciaio, trattata termicamente, Alluminio e PVC, dotato di cinghie, ganci, moschettone e assorbitore di energia.

Cordino doppio lungo 180 cm inclusi i connettori.

Caratteristiche prodotto:

- Apertura moschettone da 19 mm e gancio ponteggio 52 mm
- Carico nominale massimo 100 kg
- Periodo di validità 10 anni dalla data di acquisto
- Certificato CE e marcato UKCA

COD.	DESCRIZIONE	CONF.
P022	CORDINO TESSILE DOPPIO CON ASSORBITORE DI ENERGIA	1 pz



ANTICADUTA RICHIAMO AUTOMATICO A CINGHI

Anticaduta a richiamo automatico a cinghia 46 mm con dispersore di energia.

Caratteristiche prodotto:

CINGHIE: Poliestere

CARTER: Plastica

MOSCHETTONE: Acciaio

COD.	DESCRIZIONE	CONF.
P023	ANTICADUTA RICHIAMO AUTOMATICO A CINGHI	1 pz





IMBRACATURA ANTICADUTA

Dispositivo di presa del corpo per arrestare le cadute. Garantisce una ripartizione omogenea delle forze che investono tutto il corpo in seguito ad una caduta.

Caratteristiche prodotto:

Cinghia in poliestere 44 mm, 2 punti anticaduta: anello a D per l'ancoraggio dorsale e punto di aggancio sternale con anelli in tessuto.

- Peso: 960 gr
- Durata utile: 10 anni
- Regolazione: Cinghie sternali e dorsali regolabili
- Taglia: Universale
- Capacità: Peso max utente 140 gr
- Resistenza alla rottura: >15kN

COD.	DESCRIZIONE	CONF.
P010	IMBRACATURA ANTICADUTA	1 pz



IMBRACATURA ANTICADUTA CON CINTURA DORSALE

Dispositivo anticaduta con cintura di mantenimento utilizzabile sia come sistema di arresto delle cadute che di mantenimento.

Caratteristiche prodotto:

Cinghia in poliestere 44 mm, 2 punti anticaduta: anello a D per aggancio dorsale e punto di ancoraggio sternale con anelli in tessuto, 2 anelli a D di mantenimento laterali

- Peso: 1.480 gr
- Durata utile: 10 anni
- Regolazione: Cinghie sternali e cinghie cosce regolabili
- Taglia: Universale
- Capacità: Peso max utente 140 gr
- Resistenza alla rottura: >15kN

COD.	DESCRIZIONE	CONF.
P011	IMBRACATURA ANTICADUTA CON CINTURA DORSALE	1 pz

CONDIZIONI GENERALI DI VENDITA

1. DEFINIZIONI

I termini e le locuzioni definiti nelle presenti Condizioni Generali di Vendita hanno- quando indicati con la lettera iniziale maiuscola – il significato ad essi convenzionalmente attribuito o richiamato nel presente articolo.

-Fornitore: EURODIF S.r.l iscritta al Registro delle Imprese di Forlì – Cesena al R.E.A. n. FO-0307890, P. IVA 03603460407, con sede legale e operativa in Cesena, Via delle Pesche 891.

-Acquirente: la persona, fisica o giuridica, a favore della quale si perfeziona il trasferimento di proprietà di un bene prodotto o commercializzato dal Fornitore.

-Conferma d'Ordine dichiarazione di volontà da parte dell'Acquirente di accettare una proposta di acquisto di un prodotto o servizio da parte del Fornitore a condizioni specifiche (prezzo, modalità di pagamento, consegna, informazioni sui prodotti/servizi).

2. APPLICABILITA' DELLE SEGUENTI CONDIZIONI GENERALI

Le presenti condizioni generali costituiscono parte integrante di tutti i contratti per la vendita, in Italia e/o all'estero, fatti salvi diversi accordi puntuali e specifici, da parte del Fornitore con l'Acquirente. Tutte le offerte, le conferme d'ordine, le consegne e le fatture del Fornitore s'intendono effettuate in base alle presenti Condizioni Generali, salvo deroga scritta del Fornitore stesso. Le presenti Condizioni Generali si intendono accettate dall'Acquirente, anche se difformi da eventuali condizioni generali o particolari di acquisto predisposte dall'Acquirente. Queste ultime non impegneranno in alcun modo il Fornitore se non accettate espressamente per iscritto dal Fornitore stesso. Allo stesso modo non potranno essere adottati contro il Fornitore comportamenti e azioni degli agenti del Fornitore, essendo questi privi di potere rappresentativo.

3. ORDINI E PREZZI DI VENDITA

Gli ordini potranno essere trasmessi dall'Acquirente al Fornitore, via posta elettronica, Whatsapp, agli indirizzi e ai numeri indicati nel catalogo e sito internet. Ciascun ordine costituisce accettazione contrattuale dell'Acquirente e la vendita si intende conclusa al momento del ricevimento, anche digitalmente della Conferma d'Ordine. Il Fornitore si riserva il diritto di non dare esecuzione a ordini incompleti o non sottoscritti dall'Acquirente o non specificatamente approvati per iscritto. In caso di mancata esecuzione dell'ordine da parte del Fornitore per indisponibilità, anche temporanea, dei prodotti, il Fornitore provvederà ad informare tempestivamente l'Acquirente, rimborsando gli eventuali anticipi ricevuti per tali prodotti. In tal caso l'Acquirente non avrà diritto ad alcun ulteriore rimborso né ad indennizzi o risarcimenti di sorta dal Fornitore sarà pertanto liberata dalle proprie obbligazioni, con la conseguente estinzione del rapporto contrattuale riferito all'ordine in oggetto, in essere tra le parti. I prezzi indicati nel listino sono esclusi di Iva e si intendono franco nostro deposito. I prezzi di listino non sono vincolanti e possono subire variazioni, senza obbligo di preavviso, per adeguamenti ai costi ai quali sono legati, ad esempio: materie prime, oscillazioni dei tassi di cambio di valuta estera, costi di produzione e spedizione. Eventuali dazi, tasse o altri oneri introdotti o aumentati dopo l'invio della Conferma d'Ordine sono a carico dell'Acquirente.

4. TERMINI DI PAGAMENTO

I termini di pagamento sono quelli espressamente indicati nella Conferma d'Ordine. In caso di ritardato pagamento, l'Acquirente sarà tenuto a corrispondere gli interessi di mora e le spese, come previsto dal D. Lgs. 231/2002 oltre a risarcire il Fornitore dell'eventuale maggior danno subito. Tutti i prodotti del Fornitore sono venduti con patto di riservato dominio. Pertanto, sino a che non saranno interamente pagate le fatture, i prodotti si intendono di proprietà del Fornitore ai sensi dell'articolo 1523 C.C.. Qualora l'Acquirente non provveda al pagamento dei prodotti nei termini convenuti, il Fornitore avrà altresì facoltà di richiedere il pagamento immediato di tutti i saldi insoluti, cancellare tutti gli ordini non ancora eseguiti e/o sospendere l'esecuzione di ordini sino a che l'Acquirente non abbia provveduto al pagamento di quanto dovuto.

5. TERMINI DI CONSEGNA E SPEDIZIONI

La merce viaggia sempre a rischio e pericolo dell'Acquirente anche se venduta franco destino. Sarà addebitato in fattura un costo di spedizione che varierà in ragione del peso/volume della merce imballata. Il costo di spedizione comprende esclusivamente la consegna. Le spese di giacenza e di riconsegna verranno conteggiate e pagate direttamente dall'Acquirente. Per imponibili minimi pari ad euro 600,00 Italia Peninsulare e euro 800,00 Isole non verranno addebitati costi di trasporto ed in questo caso il Fornitore si riserva di scegliere il corriere da utilizzare per effettuare il trasporto. Qualsiasi riserva formulata dall'Acquirente al momento del ricevimento dei prodotti in relazione al danneggiamento dei prodotti stessi o degli imballi, ovvero differenze quantitative, dovrà essere comunicata al Fornitore entro il primo giorno lavorativo successivo alla consegna. L'integrità dei colli dovrà essere verificata dall'Acquirente in presenza del corriere al momento del ricevimento ed eventuali anomalie dovranno essere annotate sul documento di vendita o

sulla lettera di vettura del corriere e firmate con riserva. Eventuali reclami per difetti, ovvero, in ipotesi di vizi non apparenti che non possano essere accertati con l'ordinaria diligenza, dovranno pervenirci per iscritto entro e non oltre 8 (otto) giorni dalla loro scoperta e, in ogni caso, comunque, entro e non oltre 12 (dodici) mesi dalla consegna dei prodotti all'Acquirente. Non si accettano resi di merce senza preventiva autorizzazione scritta. In ogni caso la merce deve essere resa franco nostra sede di Cesena a cura dell'Acquirente. di vendita o sulla lettera di vettura del corriere e firmate con riserva. Eventuali reclami per differenze nei quantitativi, o per difetti, ovvero, in ipotesi di vizi non apparenti che non possano essere accertati con l'ordinaria diligenza, entro e non oltre 8 (otto) giorni dalla loro scoperta e, in ogni caso, comunque, entro e non oltre 12 (dodici) mesi dalla consegna dei Prodotti all'Acquirente dovranno pervenirci per iscritto entro 8 giorni dalla data di ricevimento della merce. Non si accettano resi di merce senza preventiva autorizzazione scritta. In ogni caso la merce deve essere resa franco nostra sede di Cesena a cura dell'Acquirente.

6. CARATTERISTICHE DEI PRODOTTI

Il Fornitore si riserva il diritto di modificare, senza preavviso, le caratteristiche dei propri prodotti in funzione della continua evoluzione tecnologica. L'Acquirente è responsabile della scelta dei Prodotti ordinati e della rispondenza e conformità alle proprie esigenze. Il Fornitore è esonerato da ogni responsabilità per l'uso ed il montaggio che viene fatto dei materiali venduti con riguardo anche alle normative urbanistiche, statiche e di sicurezza in funzione dei luoghi di installazione, anche nel caso in cui, su esplicita richiesta dell'Acquirente, il Fornitore fornisca nominativi di imprese esterne abilitate ad eseguire tali montaggi. Il Fornitore è esonerato da qualsiasi responsabilità di eventuali danni diretti e/o indiretti causati da tale montaggio e della qualità del lavoro eseguito.

7. GARANZIA

Per l'assistenza in garanzia relativamente ai difetti di conformità dei prodotti è necessario che l'Acquirente conservi, a titolo di prova d'acquisto, la relativa fattura e ove specificatamente indicato i certificati di conformità dei prodotti. La garanzia si applica ai prodotti che presentino difetti di conformità esistenti al momento della consegna, purché i prodotti siano stati utilizzati correttamente e con la dovuta diligenza, anche in relazione alla manutenzione degli stessi. La garanzia non è prevista per il deterioramento dei prodotti derivante dal loro normale utilizzo, né per danni ai prodotti dovuti ad eventi successivi alla consegna, come ad esempio eventi naturali e di tipo atmosferico eccezionali (quali piogge acide dovute allo smog, nevicate abbondanti, ecc.). La garanzia all'Acquirente si intende, in ogni caso, limitata alla sostituzione gratuita dei prodotti difettosi oppure, a discrezione del Fornitore, alla restituzione del prezzo (o parte del prezzo) già percepito, con l'esclusione di qualsiasi risarcimento di eventuali ulteriori danni o spese di qualsiasi natura. In caso di restituzione, l'Acquirente dovrà riconsegnare a sue spese i prodotti integri, quindi completi in tutte le loro parti, inutilizzati e nell'imballo originale. Inoltre, la merce dovrà essere accompagnata da un DDT di reso per sostituzione in garanzia, con indicazione della problematica riscontrata nel prodotto. Il Fornitore si riserva di verificare l'integrità della merce restituita e di trattenere dal rimborso eventuali deprezzamenti, anche dovuti a danneggiamento dei prodotti per cause diverse dal trasporto. Il Fornitore si riserva il diritto di escludere, sospendere, cancellare la garanzia nei confronti di eventuali clienti morosi nei pagamenti. La durata della garanzia viene applicata come previsto dalla legge vigente al momento dell'acquisto. Il ricorso alla garanzia non giustificherà ritardi nei pagamenti.

8. PROPRIETA' INTELLETTUALE

I disegni, gli schemi, le specifiche, le nomenclature tecniche e commerciali, i documenti, i campioni, i cataloghi, gli opuscoli, i brevetti ed i modelli, marchi, nonché qualsiasi informazione tecnica che il Fornitore eventualmente comunichi o metta a disposizione dell'Acquirente restano di proprietà esclusiva del Fornitore, che potrà richiederne la restituzione all'Acquirente in qualsiasi momento. L'Acquirente obbliga a non farne alcuna diffusione o riproduzione e a non rivelarne il contenuto a terzi senza il preventivo consenso scritto del Fornitore. L'Acquirente è altresì obbligato ad informare tempestivamente il Fornitore di qualsiasi violazione dei diritti di proprietà intellettuale appartenenti a quest'ultimo, della quale sia venuto a conoscenza.

9. TRATTAMENTO DEI DATI PERSONALI

In riferimento al Reg. (UE) 2016/679, breviter GDPR, Il Fornitore tratta i dati personali di dipendenti o incaricati di clienti e fornitori, mediante strumenti manuali ed elettronici, in maniera lecita, corretta e trasparente così come indicato nell'apposita informativa privacy clienti e fornitori disponibile sul sito <https://www.eurodif.it>.

10. LEGGE APPLICABILE E FORO COMPETENTE

Le presenti Condizioni Generali sono regolate dalla legislazione vigente e cogente. Per le controversie che dovessero insorgere nell'interpretazione e nell'esecuzione delle presenti Condizioni Generali sarà esclusivamente competente il Foro di Forlì.

CONDIZIONI DI TRASPORTO E CONSEGNA

La consegna standard a mezzo di corrieri nazionali convenzionati con EURODIF S.r.l. è effettuata dal lunedì al venerdì negli orari di passaggio del corriere e lo scarico si intende a bordo camion (non al piano o all'interno della proprietà). Al raggiungimento di imponibili minimi pari ad euro 600,00 Italia Peninsulare e euro 800,00 Isole non verranno addebitati costi di trasporto (porto franco) ed in questo caso EURODIF S.r.l. si riserva di scegliere il corriere da utilizzare.

Per consegne standard, al di sotto di tali importi verrà addebitato un contributo calcolato sulla base del Peso/volume degli imballi da spedire. Inoltre, sono previsti supplementi da calcolare in fase di emissione della conferma d'ordine per spedizioni a Venezia laguna, isole minori e località disagiate che non raggiungono il porto franco.

Su espressa richiesta del cliente la consegna potrà essere effettuata con corrieri non convenzionati con EURODIF S.r.l. che sarà libera da ogni responsabilità sul servizio in porto assegnato. Sarà cura del cliente inviare la documentazione e la prenotazione di ritiro dettagliata.

I termini di consegna indicati nella conferma d'ordine non sono vincolanti, in quanto EURODIF S.r.l. non è responsabile del servizio affidato ad un terzo vettore. Ogni reso di merce dovrà essere preventivamente autorizzato da EURODIF S.r.l. ed eventuali reclami o contestazioni non danno diritto all'acquirente di sospendere o tardare i pagamenti delle forniture in corso.

In caso di giacenza verrà addebitato al cliente un costo pari ad euro 20,00 + Iva.

EURODIF S.r.l. si riserva comunque di rivedere questo importo in caso di costi particolari di consegna della merce e si raccomanda di verificare l'esatta conformità e numero di colli.

La giacenza può essere evitata indicando al momento dell'ordine gli orari ed i giorni preferiti oppure la sede più vicina del corriere dove effettuare consegna con fermo deposito.

Anomalie in fase di consegna o mancanza di colli dovranno essere annotate sul documento di accompagnamento o la lettera di vettura del corriere (firmare con RISERVA) e inviate via mail a commerciale@eurodif.it entro 24 dalla consegna. Non si accettano reclami oltre le 24 ore.

SERVIZI AGGIUNTIVI (da richiedere nel momento dell'ordine)

Consegna Priority – euro 15,00 + Iva effettuabile solo nelle zone previste dal corriere, non disponibile con preavviso telefonico ed effettuato solo da corriere espresso.

Preavviso di consegna – euro 2,00 + Iva.

Consegne espresse/urgenti/tassative – al di sotto dell'imponibile minimo richiesto pagamento dell'intero costo del trasporto; al raggiungimento dell'imponibile minimo richiesto pagamento del 50% del costo del trasporto.

Richiesta sponda idraulica – euro 20,00 + Iva.

Nei mesi di novembre e dicembre le spedizioni potrebbero subire ritardi a causa del divieto di circolazione dei mezzi pesanti e dei grossi volumi di merci spostati.

Le presenti condizioni entrano in vigore a far data del 01/01/2026 ed annullano e sostituiscono le precedenti.





EURODIF s.r.l.

www.eurodif.it
info@eurodif.it - 0547 313147

Via delle Pesche 891, 47522 - Cesena (FC)